

# 仕 様 書

年 月 日

桃陽電線株式会社

## 空調用ドレン継手 -エルボ・チーズ・ソケット-

### 1. 適用

本仕様書は、桃陽電線 空調用ドレン継手 -エルボ・チーズ・ソケット- の製品仕様について規定します。

### 2. 製品仕様

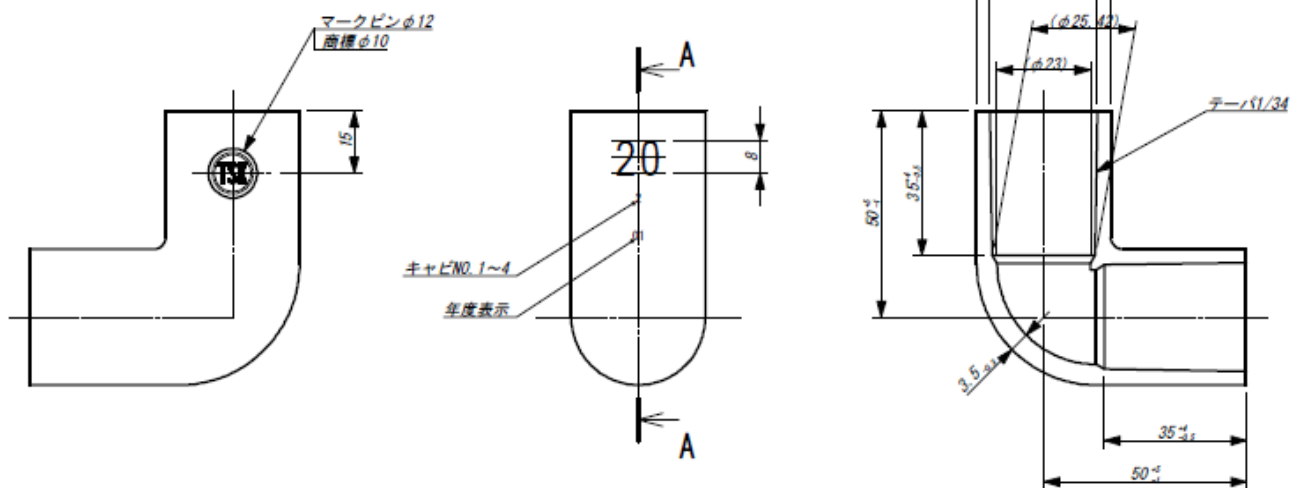
(単位: mm)

商品コード	品番	品名	適合 ドレン パイプ	色	内箱入数	外箱入数
34920	DPL-20	90° エルボ	20	アイボリー	120	240
34923	DPL-25	90° エルボ	25	アイボリー	70	140
34922	DPT-20	チーズ	20	アイボリー	90	180
34925	DPT-25	チーズ	25	アイボリー	50	100
34921	DPS-20	ソケット	20	アイボリー	120	240
34924	DPS-25	ソケット	25	アイボリー	80	160

### 3. 形状・側面図及び材質

ポリ 塩化ビニルを主体とし、安定剤、顔料などを加えたもの。

DPL-20 (単位: mm)



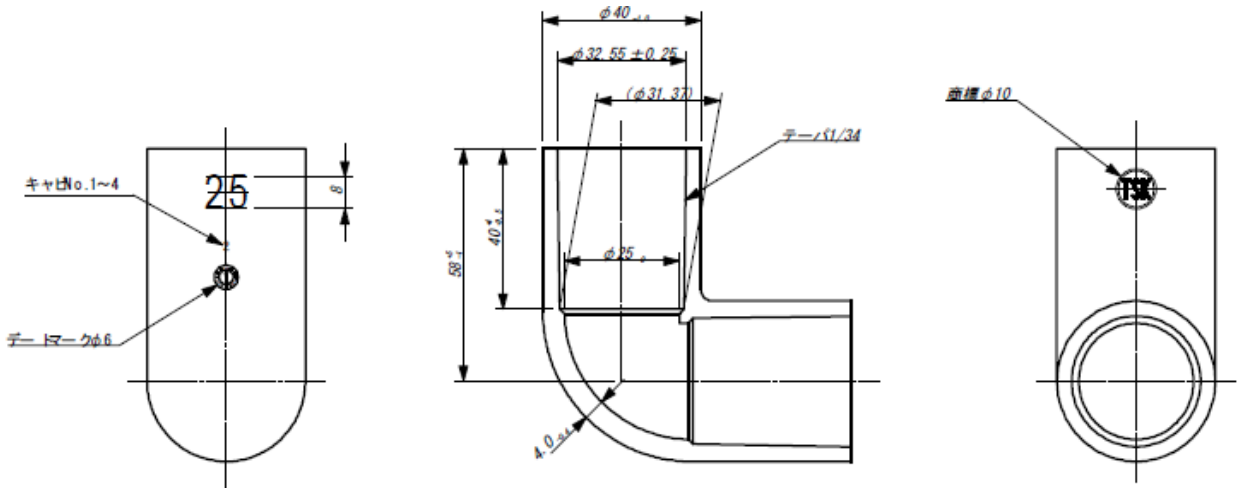
# 仕 様 書

年 月 日

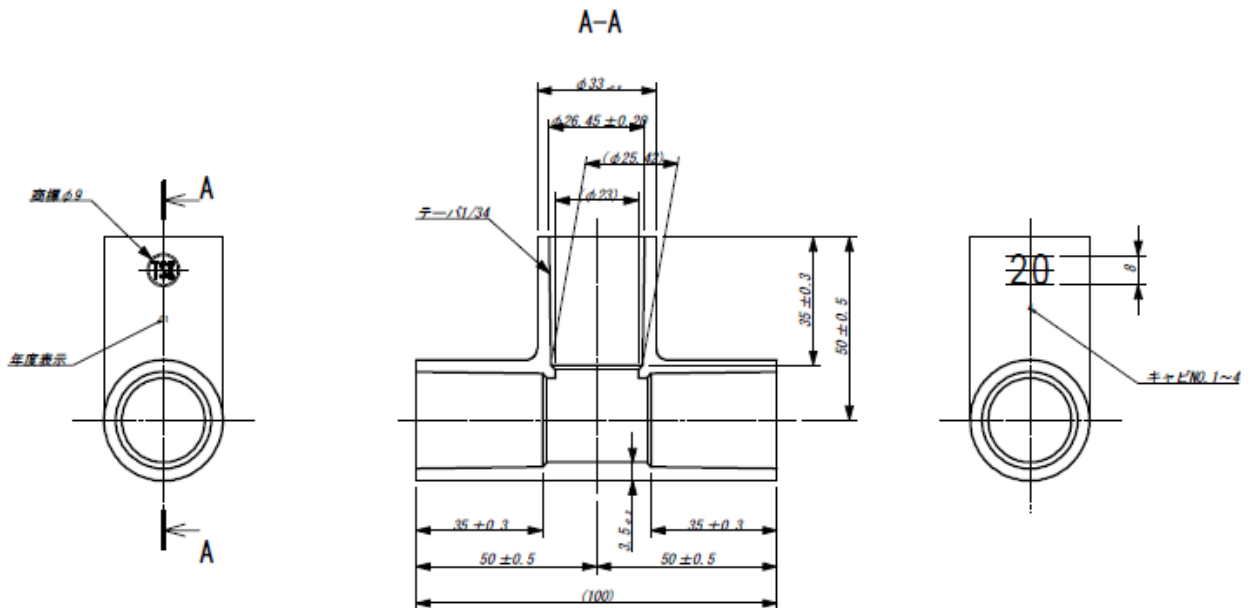
桃陽電線株式会社

## 空調用ドレン継手 -エルボ・チーズ・ソケット-

DPL-25



DPT-20



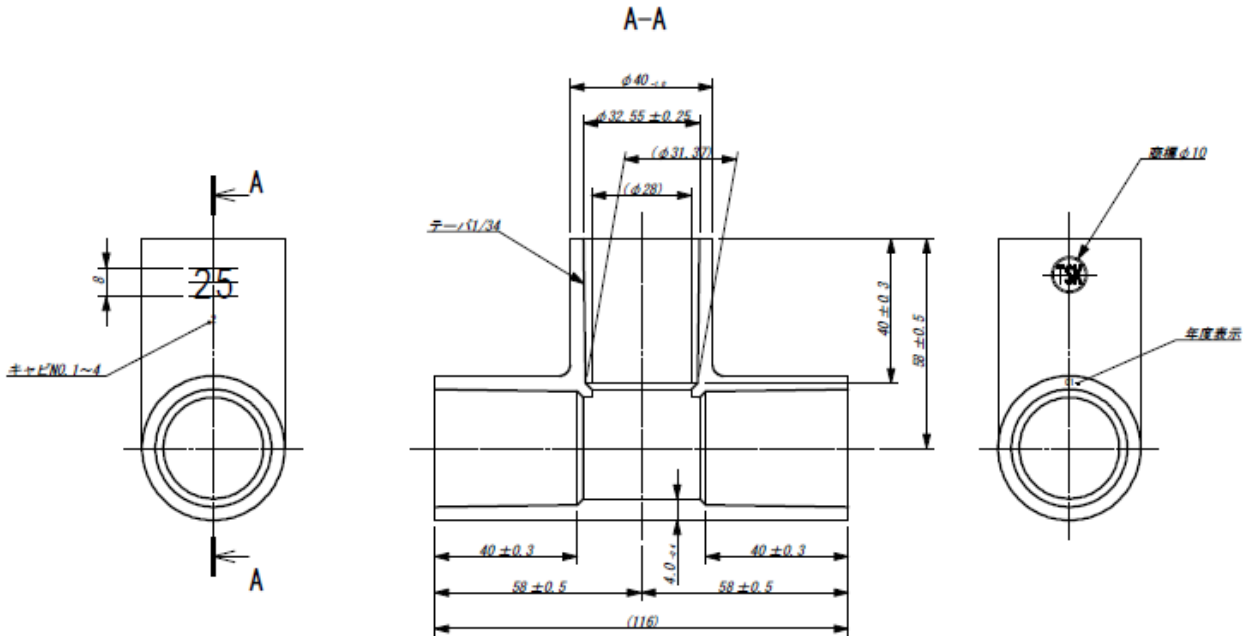
# 仕 様 書

年 月 日

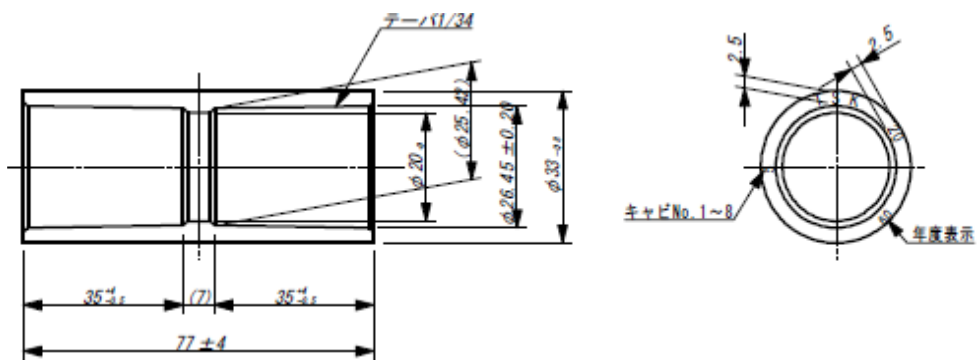
桃陽電線株式会社

## 空調用ドレン継手 -エルボ・チーズ・ソケット-

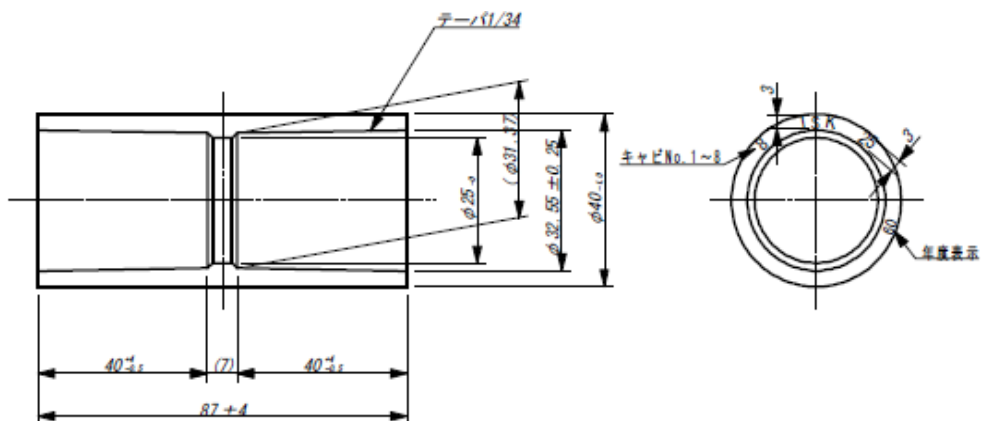
DPT-25



DPS-20



DPS-25



# 仕 様 書

年 月 日

桃陽電線株式会社

## 空調用ドレン継手 -エルボ・チーズ・ソケット-

### 4. 取扱注意事項

- ・本製品は、空調用のドレンパイプの継手として設計されていますので、水道用配管の継手として使用しないで下さい。
- ・継手を輸送する場合は、高所からの落下、放り投げなどの取り扱いによる過度の衝撃を加えないようにする。
- ・継手は、屋内の熱気のこもらない場所で保管すること。ただし、継手を屋外で保管する場合は、直射日光を避け、熱気のこもらない方法にて保管すること。

※ 本仕様書の内容は予告なく変更される場合があります。

# 仕 様 書

年 月 日

桃陽電線株式会社

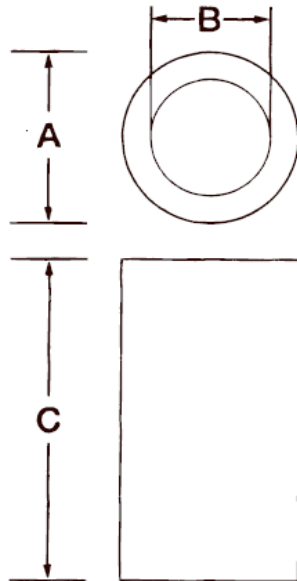
## WP ウォールパイプ

### 1. 適用

本仕様書は、桃陽電線 貫通部材 WP ウォールパイプ の製品仕様について規定します。

### 2. 製品仕様・形状・側面図

品番	色	コアドリル径	サイズ (mm)			入数
			A	B	C	
WP-60	アイボリー	65 φ	63	61	160	100
WP-65	アイボリー	70 φ	69	67	200	100



### 3. 材質 塩ビ

※ 本仕様書の内容は予告なく変更される場合があります。

# 仕 様 書

年 月 日

桃陽電線株式会社

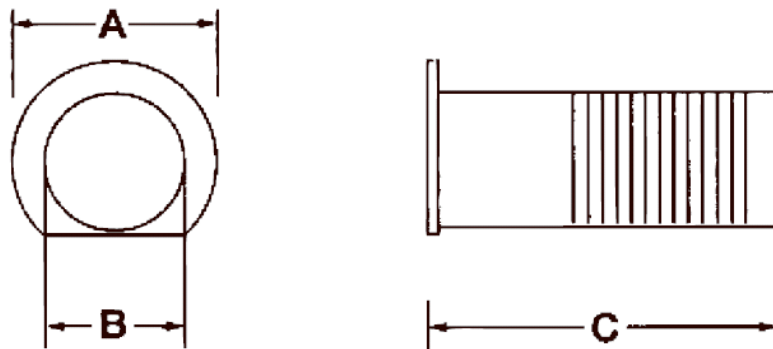
## WKP ツバ付ウォールパイプ

### 1. 適用

本仕様書は、桃陽電線 貫通部材 WKP ツバ付ウォールパイプ の製品仕様について規定します。

### 2. 製品仕様・形状・側面図

品番	色	コアドリル径	サイズ (mm)			入数
			A	B	C	
WKP-60	アイボリー	65 φ	84	61	210	100
WKP-65	アイボリー	70 φ	89	66	210	100



### 3. 材質 PP

※ 本仕様書の内容は予告なく変更される場合があります。

# 仕 様 書

年 月 日

桃陽電線株式会社

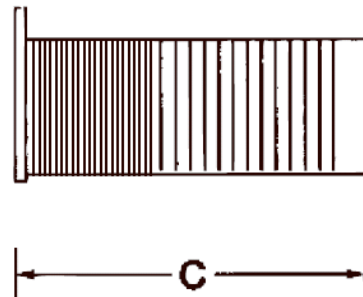
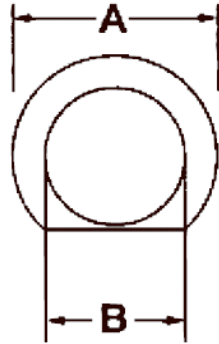
## WFP ツバ付ウォールパイプ(フレキタイプ)

### 1. 適用

本仕様書は、桃陽電線 貫通部材 WFP ツバ付ウォールパイプ(フレキタイプ) の製品仕様について規定します。

### 2. 製品仕様・形状・側面図

品番	色	コアドリル径	サイズ (mm)			入数
			A	B	C	
WFP-60	アイボリー	65 φ	84	63	230	100
WFP-65	アイボリー	70 φ	92	68	230	100



### 3. 材質 PE

※ 本仕様の内容は予告なく変更される場合があります。

# 仕様書

殿

## 桃陽電線株式会社



本社 〒543-0031 大阪市天王寺区石ヶ辻町 18-22  
TEL (06) 6771-1234(代) FAX (06) 6771-1252

大阪営業所 〒581-0039 大阪府八尾市太田新町 5-63  
TEL (072) 920-1112 FAX (072) 920-1114

東京営業所 〒333-0811 埼玉県川口市戸塚2-2-14 モアニケアラ103号室  
TEL (048) 297-6671(代) FAX (048) 297-6675

名古屋営業所 〒486-0917 愛知県春日井市美濃町 1-149  
TEL (0568) 35-5061 FAX (0568) 35-5062

岡山営業所 〒701-2141 岡山県岡山市北区牟佐 80-1  
TEL (086) 229-3070 FAX (086) 229-3071

松江営業所 〒690-0047 島根県松江市嫁島町 3-25  
TEL (0852) 60-0271 FAX (0852) 25-0272

広島営業所 〒731-0101 広島県広島市安佐南区八木 2-12-31  
TEL (082) 846-5287 FAX (082) 846-5288

九州営業所 〒818-0104 福岡県太宰府市大字通古賀 2-8-28  
TEL (092) 928-3015 FAX (092) 923-7447