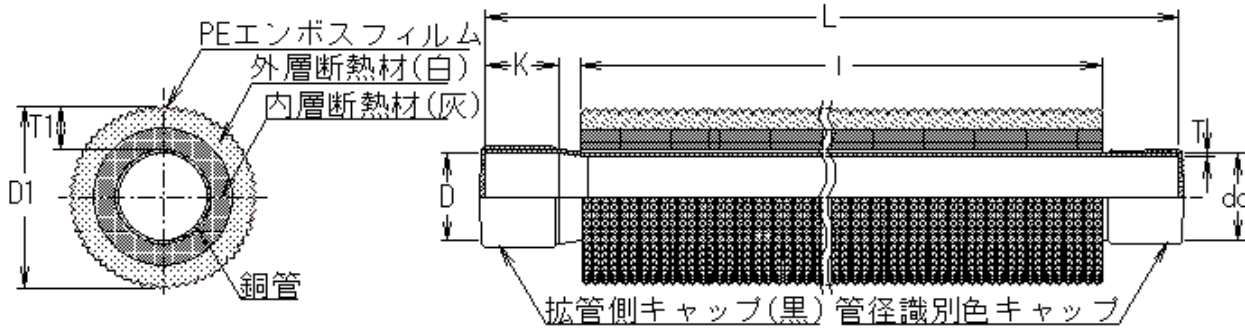


トーヨー冷媒用被覆銅管

桃陽電線株式会社

1. 適用規格 トーヨーの冷媒用被覆銅管は銅管上に難燃性を有した高性能の発泡保温材を被覆したもので DHFタイプは(4m)が標準です。JCDA0010に適合しています。(一部サイズはJCDA0009適合)



3. 銅管 トーヨーの冷媒用被覆銅管には、JIS H3300 C1220のリン脱酸継ぎ目無し管を使用しています。

JIS H3300 C1220T

品種	化学成分(%)	材質	引張強度(Kgf/mm <sup>2</sup> )
燐脱酸銅継目無管	Cu 99.90以上 P 0.015~0.040	1/2 H	25~33

4. 保温材 ポリエチレンフォーム化学架橋30倍発泡 耐熱温度120℃で、表面はエンボスフィルム加工処理品(ダイアカット)です。

JIS A 9511 A-PE-C-2 に準ず(発泡ポリエチレン保温材) JCDA0010に適合しています。

種類	記号	摘要
A種 ポリエチレンフォーム 保温筒 2種	A-PE-C-2	ポリエチレン又はその共重合体に発泡剤、添加剤を混合して筒状に発泡成型したものもしくは板状又はシート状に発泡させた後、筒状に加工した保温材

特性

熱伝導率 W/m・K (平均温度 23℃)	引張り強さ N/cm <sup>2</sup>	吸水量 g/100cm <sup>2</sup>	厚さ収縮率 (120℃±5℃)/%	耐熱温度 °C	透湿係数 ng/(m <sup>2</sup> ・S・Pa)	難燃性能
0.043以下	14以上	2.0以下	7以下	-40 ~ 120	20以下 [厚さ25mm当たり]	JCDA0010に規定される難燃性を有す

5. 種類及び仕様

品番	対応冷媒	国土交通省仕様適合*1 (液管として)	銅管 JIS H3300 : C1220T-1/2H							質別	保温材JIS A 9511 : A-PE-C-2			
			公称吋	外径do	管厚T	拡管内径D	拡管長K	全長L	キャップ色		外径D1	肉厚T1	全長l	色別
DHF-034	第3種		3/8"	9.52	0.8	9.62	9	4000	赤	1/2H	27	8	4000	白
DHF-034A	第3種	適合	3/8"	9.52	0.8	9.62	9	4000	赤	1/2H	31	10	4000	白
DHF-044	第3種	適合	1/2"	12.70	0.8	12.81	10	4000	緑	1/2H	34	10	4000	白
DHF-054	第3種	適合	5/8"	15.88	1.0	16.00	12	4000	青	1/2H	37	10	4000	白
DHF-064	第3種		3/4"	19.05	1.0	19.19	16	4000	黄	1/2H	41	10	4000	白
DHF-064A	第3種	適合			1.05									
DHF-074	第3種		7/8"	22.22	1.0	22.36	18.00	4000	灰	1/2H	44	10	4000	白
DHF-074A	第3種	適合			1.20									
DHF-104	第3種		1"	25.40	1.0	25.55	21	4000	赤	1/2H	47	10	4000	白
DHF-114 ※	第2種		1 1/8"	28.58	1.0	28.75	22	4000	緑	1/2H	50	10	4000	白
DHF-124 ※	第2種		1 1/4"	31.75	1.1	31.93	24	4000	青	1/2H	53	10	4000	白
DHF-134	第1種		1 3/8"	34.92	1.1	35.11	25	4000	黄	1/2H	56	10	4000	白
DHF-144Z ※	第2種		1 1/2"	38.10	1.35	38.30	27	4000	灰	1/2H	60	10	4000	白
DHF-154	第1種		1 5/8"	41.28	1.20	41.50	27	4000	赤	1/2H	64	10	4000	白
DHF-164	第1種		1 3/4"	44.45	1.25	44.67	30	4000	緑	1/2H	66	10	4000	白
DHF-204	第1種		2"	50.80	1.40	51.04	33	4000	青	1/2H	73	10	4000	白
DHF-214	第1種		2 1/8"	53.98	1.50	54.22	33	4000	黒	1/2H	76	10	4000	白

\*1 国土交通省仕様適合品はJCDA0009適合となります。

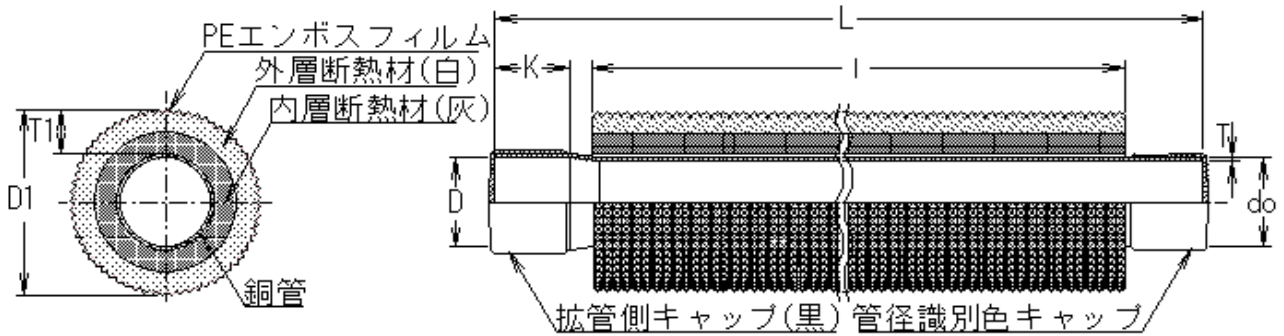
高圧ガス保安法 冷凍保安規則関係基準適合品

※ R410Aに使用する目的でベンダー曲げをされる場合は、曲げ半径 4Do(管外径の4倍[Doは管の外径])以上のベンダーを使用してください。4Do未満のベンダーを使用した場合は冷凍保安規則関係例示基準による肉厚を満足できなくなります。

トーヨー冷媒用被覆銅管(20mm断熱品)

1. 適用規格 トーヨーの冷媒用被覆銅管は銅管上に難燃性を有した高性能の発泡保温材を被覆したもので、DHFタイプは(4m)が標準です。JCDA0010に適合しています。

2. 断面形状



3. 銅管 トーヨーの冷媒用被覆銅管には、(株)UACJ銅管製または同等品のリン脱酸継ぎ目無し管を使用しています。

JIS H3300 : 2012-C1220T

品種	化学成分(%)	材質	引張強度(Kgf/mm <sup>2</sup> )
リン脱酸銅継目無管	Cu 99.90以上 P 0.015~0.040	1/2 H	25~33

4. 保温材 ポリエチレンフォーム化学架橋30倍発泡 耐熱温度120℃で、表面はエンボス加工処理品(ダイアカット)で JIS A 9511 : A-PE-C-2 に準ず(発泡ポリエチレン保温材)JCDA0010に適合。

種類	記号	摘要
A種 ポリエチレンフォーム 保温筒 2種	A-PE-C-2	ポリエチレン又はその共重合体に発泡剤、添加剤を混合して筒状に発泡成型したものもしくは板状又はシート状に発泡させた後、筒状に加工した保温材

特性

熱伝導率 W/m・K (平均温度 23℃)	引張り強さ N/cm <sup>2</sup>	吸水量 g/100cm <sup>2</sup>	厚さ収縮率 (120℃±5℃)/%	耐熱温度 ℃	透湿係数 ng/(m <sup>2</sup> ・S・Pa)	難燃性能
0.043以下	14以上	2.0以下	7 以下	-40 ~ 120	20以下 [厚さ25mm当たり]	JCDA0010に規定される難燃性を有す

5. 種類及び仕様

品番	対応 冷媒	銅管(mm) JIS H3300 : C1220T-1/2H							質別	保温材(mm) JIS A 9511 : A-PE-C-2			
		公称吋	外径do	管厚T	拡管内径D	拡管長K	全長L	キャップ色		外径D1	肉厚T1	全長l	色別
DHF-2064	第3種	3/4"	19.05	1.0	19.19	16	4000	黄	1/2H	61	20	4000	白
DHF-2074	第3種	7/8"	22.22	1.0	22.36	18	4000	橙	1/2H	64	20	4000	白
DHF-2104	第3種	1"	25.40	1.0	25.55	21	4000	赤	1/2H	67	20	4000	白
DHF-2114 ※	第2種	1 1/8"	28.58	1.0	28.75	22	4000	緑	1/2H	70	20	4000	白
DHF-2124 ※	第2種	1 1/4"	31.75	1.1	31.93	24	4000	白	1/2H	73	20	4000	白
DHF-2134	第1種	1 3/8"	34.92	1.1	35.11	25	4000	青	1/2H	76	20	4000	白
DHF-2144Z ※	第2種	1 1/2"	38.10	1.35	38.30	27	4000	灰	1/2H	80	20	4000	白
DHF-2154	第1種	1 5/8"	41.28	1.20	41.50	27	4000	黄	1/2H	84	20	4000	白
DHF-2164	第1種	1 6/8"	44.45	1.25	44.67	30	4000	橙	1/2H	86	20	4000	白
DHF-2204	第1種	2"	50.80	1.40	51.04	33	4000	赤	1/2H	93	20	4000	白
DHF-2214	第1種	2 1/8"	53.98	1.50	54.22	33	4000	—	1/2H	96	20	4000	白

高圧ガス保安法 冷凍保安規則関係基準適合品

※ R410Aに使用する目的でバンダー曲げをされる場合は、曲げ半径 4Do(管外径の4倍[Doは管の外径])以上のバンダーを使用してください。4Do未満のバンダーを使用した場合は冷凍保安規則関係係示基準による肉厚を満足できなくなります。

# 仕 様 書

令和 年 月 日

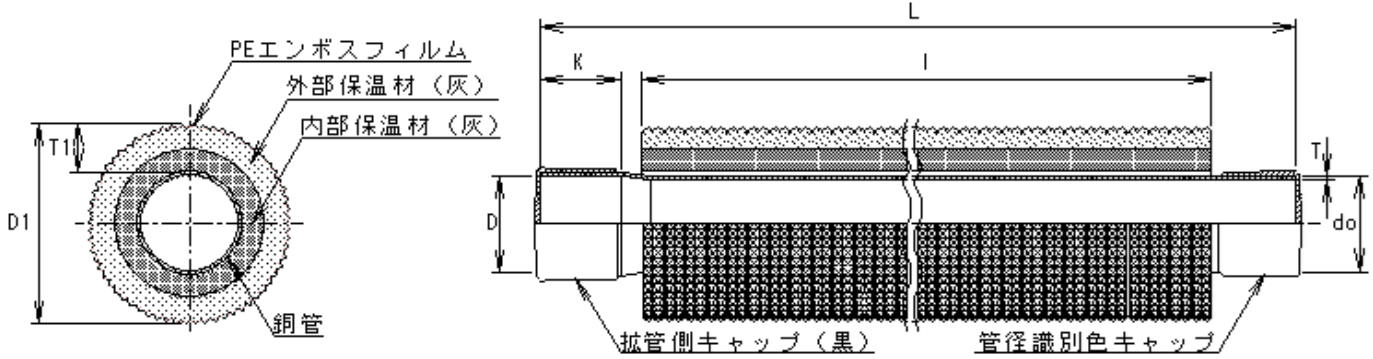
## トーヨー冷媒用被覆銅管 [国土交通省仕様] 20mm断熱品

桃陽電線株式会社

### 1. 適用規格 国土交通省標準仕様適合品

トーヨーのエアコン冷媒用被覆銅管[国土交通省仕様]は銅管上に難燃性を有した高性能の発泡保温材を被覆したもので、DHSタイプは(4m)が標準です。日本銅センター規格 JCDA 0009に準拠しています。

### 2. 断面形状



### 3. 銅管 トーヨーの冷媒用被覆銅管にはJIS H3300 C1220Tのリン脱酸継ぎ目無し管を使用しています。

JIS H3300 : C1220T

品種	化学成分(%)	材質	引張強度(Kgf/mm <sup>2</sup> )
リン脱酸銅継目無管	Cu 99.90以上 P 0.015~0.040	1/2 H	25~33

### 4. 保温材 ポリエチレンフォーム化学架橋30倍発泡 耐熱温度120℃で、表面はエンボス加工処理品(ダイアカット)です。JIS A 9511 A-PE-C-2 に準ず(発泡ポリエチレン保温材) JCDA 0009に準適合。

種類	記号		摘要
A種 ポリエチレンフォーム	保温筒	2種	A-PE-C-2
			ポリエチレン又はその共重合体に発泡剤、添加剤を混合して筒状に発泡成型したものもしくは板状又はシート状に発泡させた後、筒状に加工した保温材

#### 特性

熱伝導率 W/m・K (平均温度 23℃)	引張り強さ N/cm <sup>2</sup>	吸水量 g/100cm <sup>2</sup>	厚さ収縮率 (120℃±5℃)/%	耐熱温度 ℃	透湿係数 ng/(m <sup>2</sup> ・S・Pa)	難燃性
0.043以下	14以上	2.0以下	7以下	-40 ~ 120	20以下 [厚さ25mm当たり]	JCDA0009適合

### 5. 種類及び仕様

品番	対応 冷媒	銅管JIS H3300 : C1220T-1/2H							質別	保温材JIS A9511 : A-PE-C-2			
		公称吋	外径do	管厚T	拡管内径D	拡管長K	全長L	キャップ色		外径D1	肉厚T1	全長l	色別
DHS-034	第3種	3/8"	9.52	0.8	9.62	9	4000	赤	1/2H	51	20	4000	白
DHS-044	第3種	1/2"	12.70	0.8	12.81	10	4000	緑	1/2H	54	20	4000	白
DHS-054	第3種	5/8"	15.88	1.0	16.00	12	4000	青	1/2H	57	20	4000	白
DHS-064	第3種	3/4"	19.05	1.05	19.19	16	4000	黄	1/2H	61	20	4000	白
DHS-074	第3種	7/8"	22.22	1.2	22.36	18	4000	灰	1/2H	64	20	4000	白
DHS-104	第3種	1"	25.40	1.35	25.55	21	4000	赤	1/2H	67	20	4000	白
DHS-114	第3種	1 1/8"	28.58	1.55	28.75	22	4000	緑	1/2H	70	20	4000	白
DHS-124	第3種	1 1/4"	31.75	1.70	31.93	24	4000	青	1/2H	73	20	4000	白
DHS-134 受注	第3種	1 3/8"	34.92	1.85	35.11	25	4000	黄	1/2H	76	20	4000	白
DHS-144	第3種	1 1/2"	38.10	2.00	38.30	27	4000	灰	1/2H	80	20	4000	白
DHS-154 受注	第3種	1 5/8"	41.28	2.15	41.50	27	4000	赤	1/2H	84	20	4000	白
DHS-164 受注	第3種	1 3/4"	44.45	2.30	44.67	30	4000	緑	1/2H	86	20	4000	白

高圧ガス保安法 冷凍保安規則関係基準適合品

令和4年度国土交通省標準仕様書適合品

# 仕様書

殿

## 桃陽電線株式会社



本社 〒543-0031 大阪市天王寺区石ヶ辻町 18-22  
TEL (06) 6771-1234(代) FAX (06) 6771-1252

大阪営業所 〒581-0039 大阪府八尾市太田新町 5-63  
TEL (072) 920-1112 FAX (072) 920-1114

東京営業所 〒333-0811 埼玉県川口市戸塚2-2-14 モアニケアラ103号室  
TEL (048) 297-6671(代) FAX (048) 297-6675

名古屋営業所 〒486-0917 愛知県春日井市美濃町 1-149  
TEL (0568) 35-5061 FAX (0568) 35-5062

岡山営業所 〒701-2141 岡山県岡山市北区牟佐 80-1  
TEL (086) 229-3070 FAX (086) 229-3071

松江営業所 〒690-0047 島根県松江市嫁島町 3-25  
TEL (0852) 60-0271 FAX (0852) 25-0272

広島営業所 〒731-0101 広島県広島市安佐南区八木 2-12-31  
TEL (082) 846-5287 FAX (082) 846-5288

九州営業所 〒818-0104 福岡県太宰府市大字通古賀 2-8-28  
TEL (092) 928-3015 FAX (092) 923-7447