

仕 様 書

年 月 日

桃陽電線株式会社

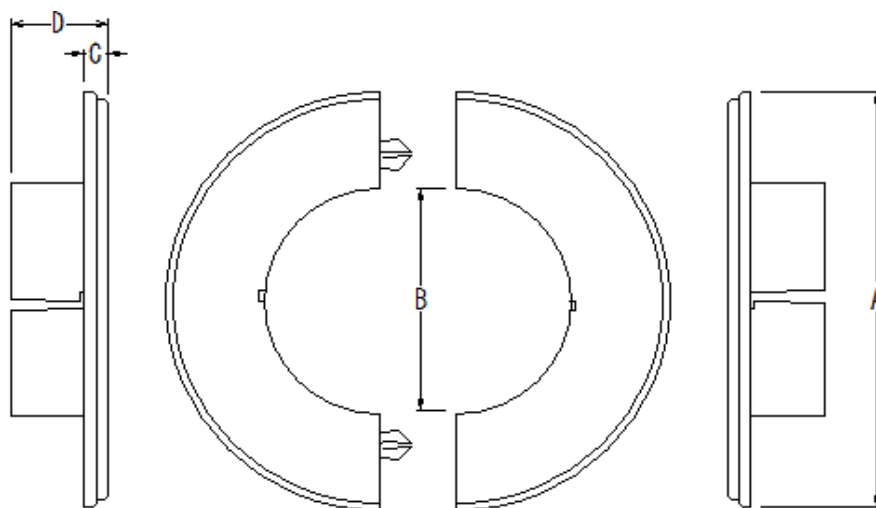
WC ウォールキャップ

1. 適用

本仕様書は、桃陽電線 貫通部材 WC ウォールキャップ の製品仕様について規定します。

2. 製品仕様・形状・側面図

品番	色	コアドリル径	サイズ (mm)				入数
			A	B	C	D	
WC-60	アイボリー	65φ	110	60	6	25	200
WC-65	アイボリー	70φ	110	65	5	28	200



3. 材質 ABS

※ 本仕様書の内容は予告なく変更される場合があります。

仕 様 書

年 月 日

桃陽電線株式会社

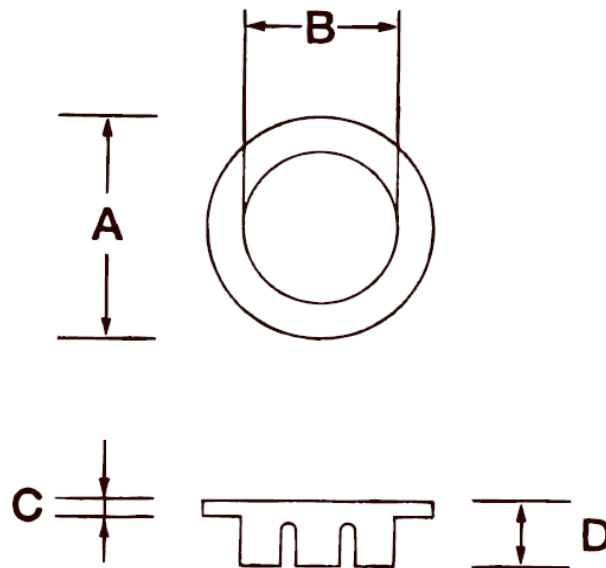
WC-60U 薄型ウォールキャップ

1. 適用

本仕様書は、桃陽電線 貫通部材 WC-60U 薄型ウォールキャップの製品仕様について規定します。

2. 製品仕様・形状・側面図

品番	色	コアドリル径	サイズ (mm)				入数
			A	B	C	D	
WC-60U	アイボリー	65 φ	85	58	2	26	200



3. 材質 PP

※ 本仕様書の内容は予告なく変更される場合があります。

仕 様 書

年 月 日

桃陽電線株式会社

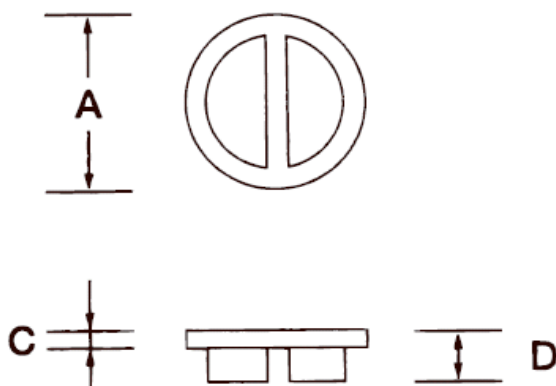
WCF ウォールキャップ蓋

1 適用

本仕様書は、桃陽電線 貫通部材 ウォールキャップ蓋 WCF の製品仕様について規定します。

2 製品仕様・外形・側面図

品番	色	サイズ (mm)			梱包数
		A	C	D	
WCF-60	アイボリー	76	1	8	200



3 材質 ABS

※ 本仕様書の内容は予告なく変更される場合があります。

仕 様 書

年 月 日

桃陽電線株式会社

KH-60 配管穴塞ぎ

1. 適用

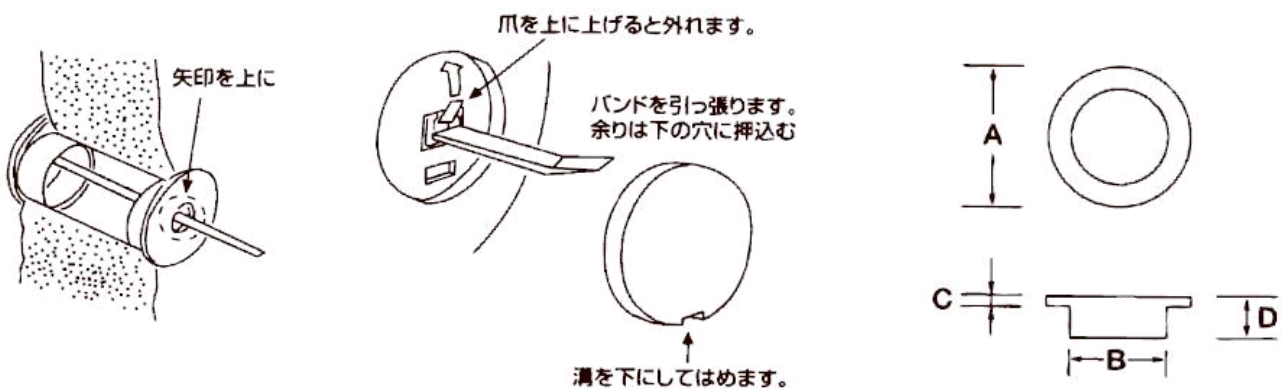
本仕様書は、桃陽電線 KH-60 配管穴塞ぎの製品仕様について規定します。

2. 製品仕様

商品コード	品 番	サイズ(mm)				適合穴径(mm)	適合壁厚(mm)	色	入数
		A	B	C	D				
70246	KH-60	110	60	5	30	60~100 φ	50~250	アイボリー/ホワイト	50

※カバーが濃淡2色になっていますので、壁の色に合わせて内側カバーをお選びください。

3. 形状・側面図



4. 材質 塩ビ

※ 本仕様書の内容は予告なく変更される場合があります。

仕様書

殿

桃陽電線株式会社



本社 〒543-0031 大阪市天王寺区石ヶ辻町 18-22
TEL (06) 6771-1234(代) FAX (06) 6771-1252
大阪営業所 〒581-0039 大阪府八尾市太田新町 5-63
TEL (072) 920-1112 FAX (072) 920-1114
東京営業所 〒333-0811 埼玉県川口市戸塚2-2-14 モアニケアラ103号室
TEL (048) 297-6671(代) FAX (048) 297-6675
名古屋営業所 〒486-0917 愛知県春日井市美濃町 1-149
TEL (0568) 35-5061 FAX (0568) 35-5062
岡山営業所 〒701-2141 岡山県岡山市北区牟佐 80-1
TEL (086) 229-3070 FAX (086) 229-3071
松江営業所 〒690-0047 島根県松江市嫁島町 3-25
TEL (0852) 60-0271 FAX (0852) 25-0272
広島営業所 〒731-0101 広島県広島市安佐南区八木 2-12-31
TEL (082) 846-5287 FAX (082) 846-5288
九州営業所 〒818-0104 福岡県太宰府市大字通古賀 2-8-28
TEL (092) 928-3015 FAX (092) 923-7447