

仕 様 書

年 月 日

桃陽電線株式会社

二層ドレンホース WRH-14Z

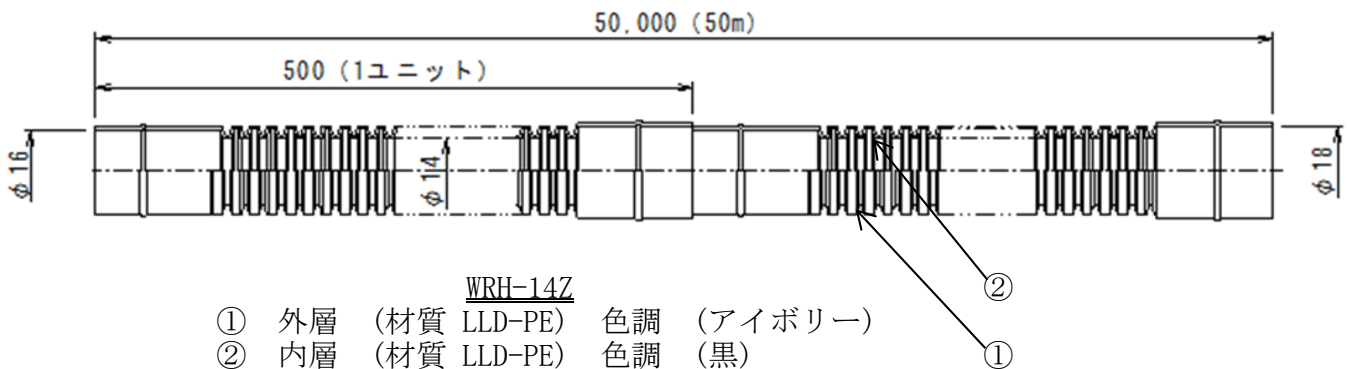
1. 適用

本仕様書は、桃陽電線 二層ドレンホースWRH のφ14及びφ16の製品仕様について規定します。

2. 製品仕様・形状

商品コード	品番	サイズ	色	全長	入数
70080	WRH-14Z	φ14×50m	アイボリー	50m	4

3. 側面・断面図



4. 材質 低密度ポリエチレン

5. 取扱注意事項

- ・ エアコンのドレン排水用に設計されているため、それ以外の目的には使用しないでください。
- ・ 接続の際は奥までしっかり差し込んでテープなどでしっかり固定してください。
- ・ 極端な曲げによる施工を避け、たるみや山越えを作らないようにご注意ください。
- ・ 悪条件での施工の場合、表面保護を施してください。
- ・ 他社製品との組合せ使用はしないでください。
- ・ 長期間の使用において、内面層が露出する場合がありますが、使用上直接的な影響はありません。

※ 本仕様書の内容は予告なく変更される場合があります。

仕 様 書

年 月 日

桃陽電線株式会社

二層ドレンホース WRH-14N, WRH-16N

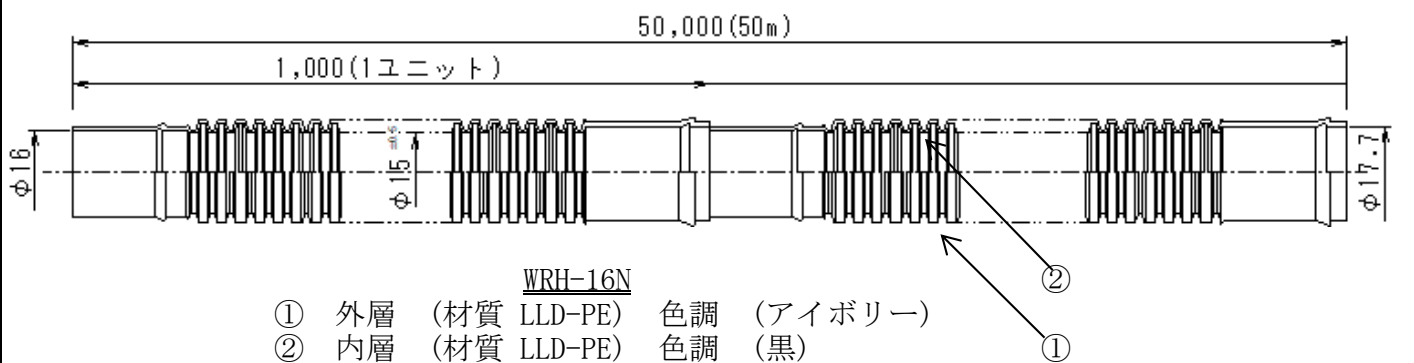
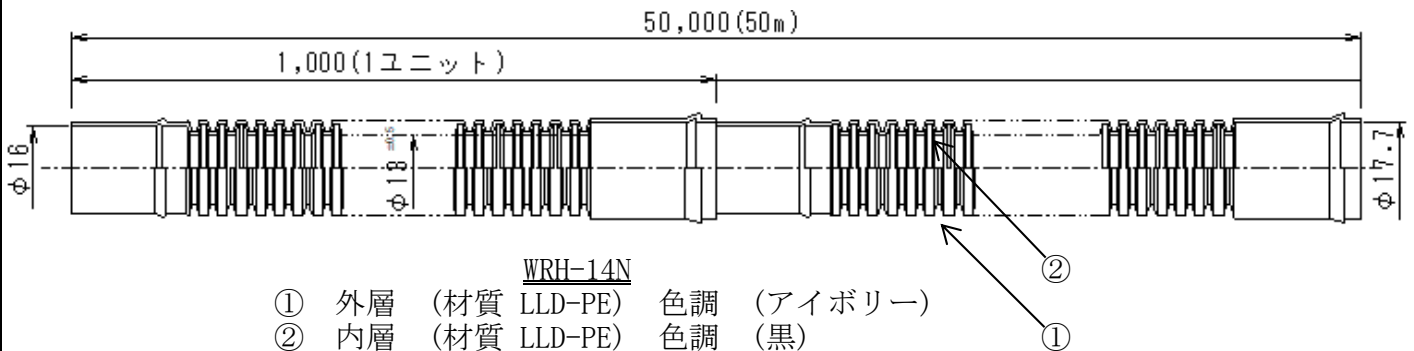
1. 適用

本仕様書は、桃陽電線 二層ドレンホースWRH のφ14及びφ16の製品仕様について規定します。

2. 製品仕様・形状

商品コード	品番	サイズ	色	全長	入数
70092	WRH-14N	φ14×50m	アイボリー	50m	8
70093	WRH-16N	φ16×50m	アイボリー	50m	6

3. 側面・断面図



4. 材質 低密度ポリエチレン

5. 取扱注意事項

- ・ エアコンのドレン排水用に設計されているため、それ以外の目的には使用しないでください。
- ・ 接続の際は奥までしっかり差し込んでテープなどでしっかり固定してください。
- ・ 極端な曲げによる施工を避け、たるみや山越えを作らないようにご注意ください。
- ・ 悪条件での施工の場合、表面保護を施してください。
- ・ 他社製品との組合せ使用はしないでください。
- ・ 長期間の使用において、内面層が露出する場合がありますが、使用上直接的な影響はありません。

※ 本仕様書の内容は予告なく変更される場合があります。

仕 様 書

年 月 日

桃陽電線株式会社

NWRH 難燃 二層ドレンホース

1. 適用

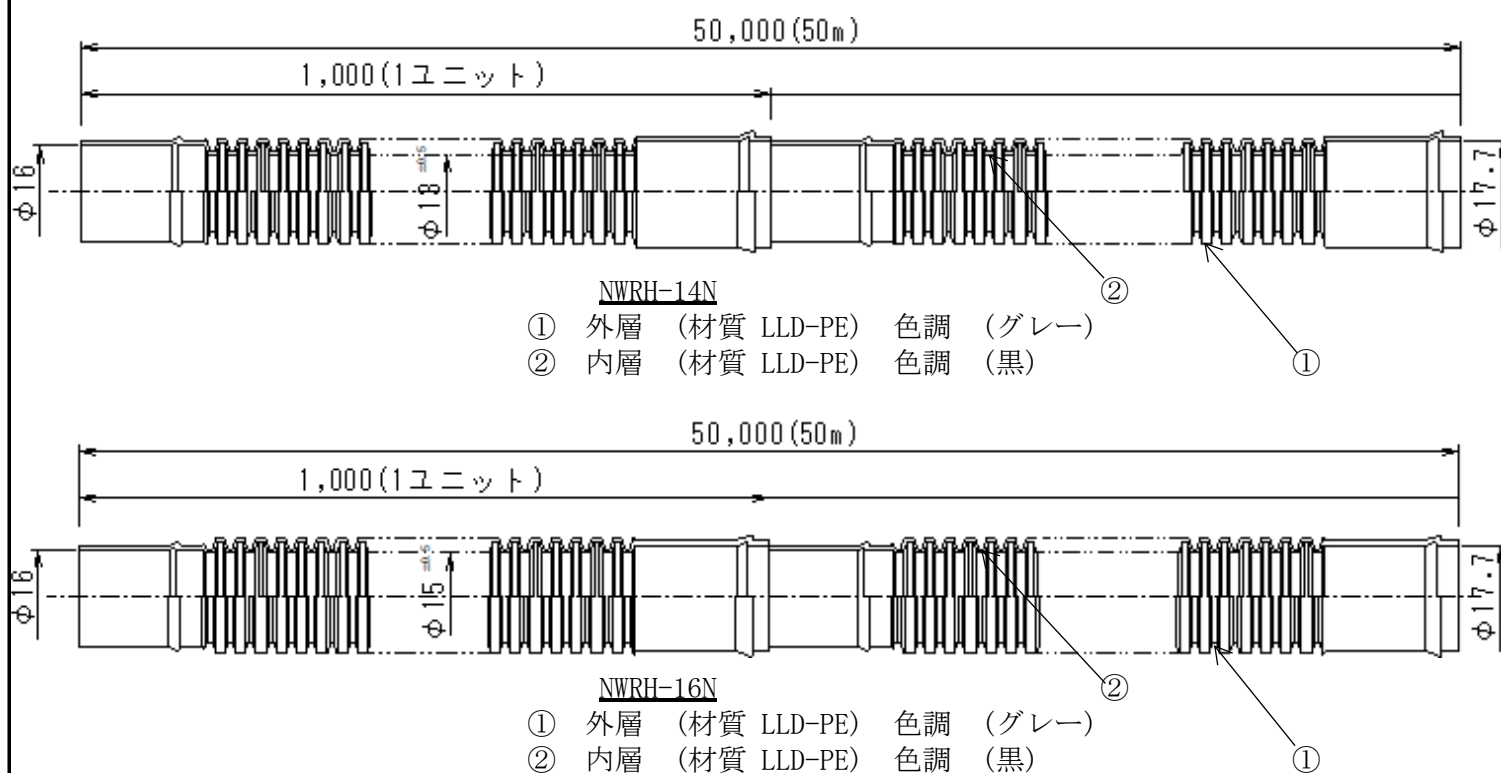
本仕様書は、桃陽電線 難燃二層ドレンホースφ14及びφ16の製品仕様について規定します。

2. 製品仕様

商品コード	品番	サイズ	色	全長	入数
70099	NWRH-14N	φ14×50m	グレー	50m	8
70100	NWRH-16N	φ16×50m	グレー	50m	6

* 難燃性=UL94 V-2相当

3. 側面・断面図



4. 材質 低密度ポリエチレン

5. 取扱注意事項

- ・ エアコンのドレン排水用に設計されているため、それ以外の目的には使用しないでください。
- ・ 接続の際は奥までしっかり差し込んでテープなどでしっかり固定してください。
- ・ 極端な曲げによる施工を避け、たるみや山越えを作らないようにご注意ください。
- ・ 悪条件での施工の場合、表面保護を施してください。
- ・ 他社製品との組合せ使用はしないでください。
- ・ 長期間の使用において、内面層が露出する場合がありますが、使用上直接的な影響はありません。

※ 本仕様書の内容は予告なく変更される場合があります。

仕 様 書

令和 年 月 日

桃陽電線株式会社

DRT-EX ドレン断熱チューブ (エンボス無し)

1 適用

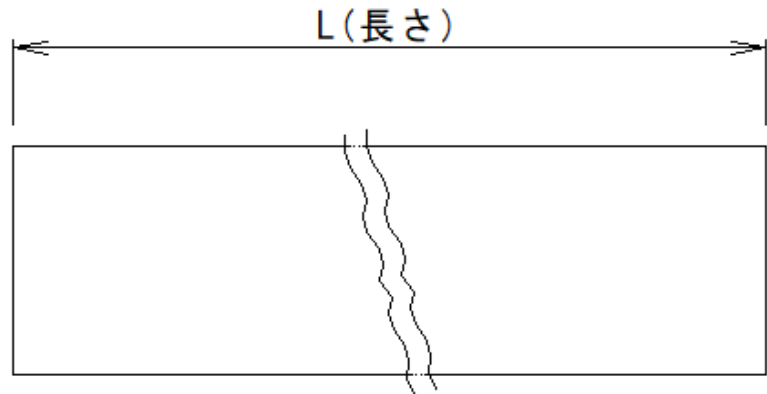
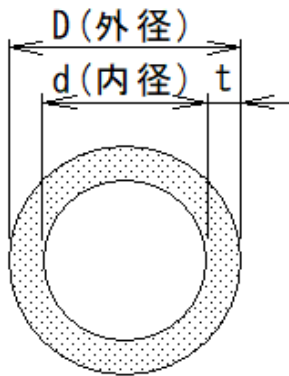
本仕様書は、桃陽電線 DRT-EX ドレン断熱チューブ の製品仕様について規定します。
なお、本仕様書掲載以外の項目に関しましては、弊社商品部までお問い合わせ下さい。

2 製品仕様

商品コード	品番	対応サイズ	d(内径) (mm)	D(外径) (mm)	t(肉厚) (mm)	L(長さ) (m)	色	梱包数
70764	DRT-EX	ドレンホース Φ14 Φ16 兼用	22	31	4.5	2	ホワイト	80

3 形状及び材質

材質： ポリエチレンフォーム



仕様書

殿

桃陽電線株式会社



本社 〒543-0031 大阪市天王寺区石ヶ辻町 18-22
TEL (06) 6771-1234(代) FAX (06) 6771-1252

大阪営業所 〒581-0039 大阪府八尾市太田新町 5-63
TEL (072) 920-1112 FAX (072) 920-1114

東京営業所 〒333-0811 埼玉県川口市戸塚2-2-14 モアニケアラ103号室
TEL (048) 297-6671(代) FAX (048) 297-6675

名古屋営業所 〒486-0917 愛知県春日井市美濃町 1-149
TEL (0568) 35-5061 FAX (0568) 35-5062

岡山営業所 〒701-2141 岡山県岡山市北区牟佐 80-1
TEL (086) 229-3070 FAX (086) 229-3071

松江営業所 〒690-0047 島根県松江市嫁島町 3-25
TEL (0852) 60-0271 FAX (0852) 25-0272

広島営業所 〒731-0101 広島県広島市安佐南区八木 2-12-31
TEL (082) 846-5287 FAX (082) 846-5288

九州営業所 〒818-0104 福岡県太宰府市大字通古賀 2-8-28
TEL (092) 928-3015 FAX (092) 923-7447