

仕 様 書

年 月 日

桃陽電線株式会社

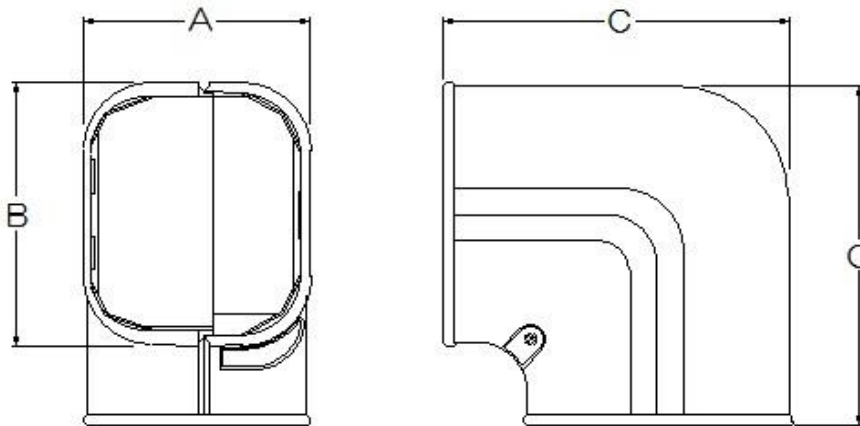
DL ダクトエルボ

1. 適用

本仕様書は、桃陽電線 ダクトシリーズ ダクトエルボ の製品仕様について規定します。

2. 製品仕様・形状・側面図

品番	色	サイズ (mm)			入数
		A	B	C	
DL-70	アイボリー ブラウン ブラック	73	59	100	20
DL-80	ホワイト アイボリー ブラウン ブラック グレー	86	70	113	20
DL-100	アイボリー	110	78	157	12
DL-120	アイボリー	130	81	176	10
DL-140	アイボリー	163	98	220	6



3. 材質 塩ビ

4. 取扱注意事項

- ・ トーヨーダクトは樹脂製のため、使用温度範囲は -20°C ~ 60°C となっています。
- ・ 蓄熱昇温防止剤を原料に配合しておりますが、温度と設置環境に関して、特に下記のような注意点をご理解頂いた上でご使用下さいます様お願い致します。

設置環境

- ・ 設置場所の温度が、 60°C を超える場所、また、風通しが悪く、蓄熱したり、高温になるような環境下での設置は、通常の使用と比較して、変形及び変色が促進される可能性があります。
- ・ 近隣の建造物からの照り返しがある場所や、ダクト付近に金属製のフードがあったり、金属材料が使用されている軒先など、輻射熱の発生する環境下での設置も、通常以上の熱や光による負荷が製品にかかるため、変形、変色を避けられない場合があります。

※本仕様書の内容は予告なく変更される場合があります。

仕 様 書

年 月 日

桃陽電線株式会社

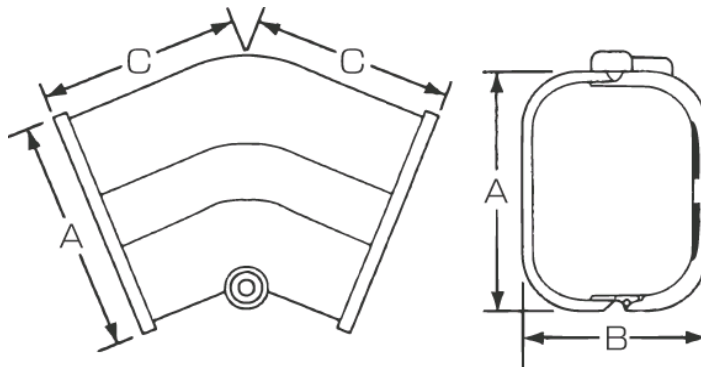
DLW ダクト45° エルボ

1. 適用

本仕様書は、桃陽電線 ダクトシリーズ ダクト45° エルボ の製品仕様について規定します。

2. 製品仕様・形状・側面図

品番	色	サイズ (mm)			入数
		A	B	C	
DLW-70	アイボリー ブラウン ブラック	73	59	60	20
DLW-80	ホワイト アイボリー ブラウン ブラック グレー ライトブラウン	82	73	69	20



3. 材質 塩ビ

4. 取扱注意事項

- ・ トーヨーダクトは樹脂製のため、使用温度範囲は -20°C ~ 60°C となっています。
- ・ 蓄熱昇温防止剤を原料に配合しておりますが、温度と設置環境に関して、特に下記のような注意点をご理解頂いた上でご使用下さいます様お願い致します。

設置環境

- ・ 設置場所の温度が、 60°C を超える場所、また、風通しが悪く、蓄熱したり、高温になるような環境下での設置は、通常の使用と比較して、変形及び変色が促進される可能性があります。
- ・ 近隣の建造物からの照り返しがある場所や、ダクト付近に金属製のフードがあったり、金属材料が使用されている軒先など、輻射熱の発生する環境下での設置も、通常以上の熱や光による負荷が製品にかかるため、変形、変色を避けられない場合があります。

※本仕様書の内容は予告なく変更される場合があります。

仕 様 書

年 月 日

桃陽電線株式会社

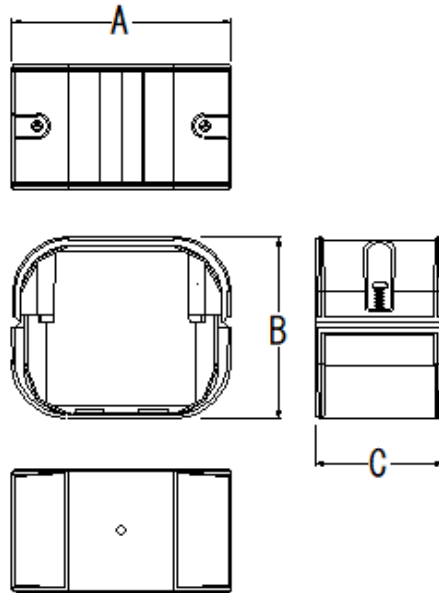
DJ ダクトジョイント

1. 適用

本仕様書は、桃陽電線 ダクトシリーズ ダクトジョイント の製品仕様について規定します。

2. 製品仕様・形状・側面図

品番	色	サイズ (mm)			入数
		A	B	C	
DJ-70	アイボリー ブラウン ブラック	73	59	50	50
DJ-80	ホワイト アイボリー ブラウン ブラック グレー	86	70	50	50
DJ-100	アイボリー	110	78	65	25
DJ-120	アイボリー	130	81	79	20
DJ-140	アイボリー	161	98	89	10



3. 材質 塩ビ

4. 取扱注意事項

- ・ トーヨーダクトは樹脂製のため、使用温度範囲は -20°C ~ 60°C となっています。
- ・ 蓄熱昇温防止剤を原料に配合しておりますが、温度と設置環境に関して、特に下記のような注意点をご理解頂いた上でご使用下さいませお願い致します。

設置環境

- ・ 設置場所の温度が、 60°C を超える場所、また、風通しが悪く、蓄熱したり、高温になるような環境下での設置は、通常的环境下での使用と比較して、変形及び変色が促進される可能性があります。
- ・ 近隣の建造物からの照り返しがある場所や、ダクト付近に金属製のフードがあったり、金属材料が使用されている軒先など、輻射熱の発生する環境下での設置も、通常以上の熱や光による負荷が製品にかかるため、変形、変色を避けられない場合があります。

※本仕様書の内容は予告なく変更される場合があります。

仕 様 書

年 月 日

桃陽電線株式会社

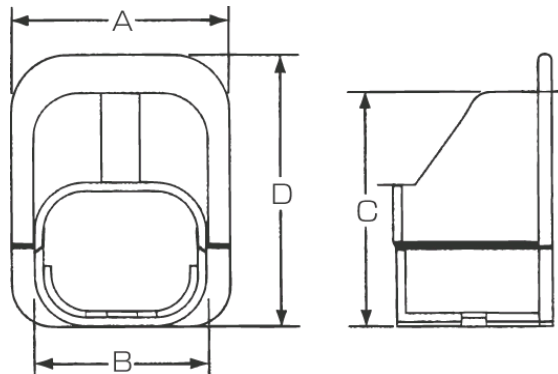
DS ダクトシーリング

1. 適用

本仕様書は、桃陽電線 ダクトシリーズ ダクトシーリング の製品仕様について規定します。

2. 製品仕様・形状・側面図

品番	色	サイズ (mm)				入数
		A	B	C	D	
DS-80	ホワイト アイボリー ブラウン ブラック グレー	107	86	120	139	20
DS-100	アイボリー	130	110	126	150	20
DS-120	アイボリー	159	136	135	159	10
DS-140	アイボリー	186	163	150	170	6



3. 材質 塩ビ

4. 取扱注意事項

- ・ トーヨーダクトは樹脂製のため、使用温度範囲は -20°C ~ 60°C となっています。
- ・ 蓄熱昇温防止剤を原料に配合しておりますが、温度と設置環境に関して、特に下記のような注意点をご理解頂いた上でご使用下さいませお願い致します。

設置環境

- ・ 設置場所の温度が、 60°C を超える場所、また、風通しが悪く、蓄熱したり、高温になるような環境下での設置は、通常の使用と比較して、変形及び変色が促進される可能性があります。
- ・ 近隣の建造物からの照り返しがある場所や、ダクト付近に金属製のフードがあったり、金属材料が使用されている軒先など、輻射熱の発生する環境下での設置も、通常以上の熱や光による負荷が製品にかかるため、変形、変色を避けられない場合があります。

※本仕様書の内容は予告なく変更される場合があります。

仕 様 書

年 月 日

桃陽電線株式会社

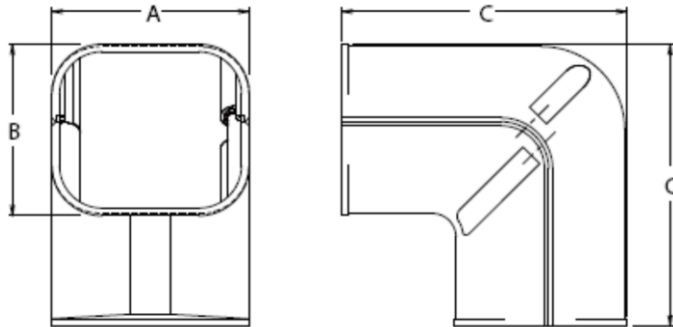
DK ダクトコーナー

1. 適用

本仕様書は、桃陽電線 ダクトシリーズ ダクトコーナー の製品仕様について規定します。

2. 製品仕様・形状・側面図

品番	色	サイズ (mm)			入数
		A	B	C	
DK-70	アイボリー ブラウン ブラック	73	59	120	20
DK-80	ホワイト アイボリー ブラウン ブラック グレー	86	70	120	20
DK-100	アイボリー	110	78	121	20
DK-120	アイボリー	129	85	130	6
DK-140	アイボリー	161	98	140	6



3. 材質 塩ビ

4. 取扱注意事項

- ・ トーヨーダクトは樹脂製のため、使用温度範囲は -20°C ~ 60°C となっています。
- ・ 蓄熱昇温防止剤を原料に配合しておりますが、温度と設置環境に関して、特に下記のような注意点をご理解頂いた上でご使用下さいますようお願い致します。

設置環境

- ・ 設置場所の温度が、 60°C を超える場所、また、風通しが悪く、蓄熱したり、高温になるような環境下での設置は、通常の使用と比較して、変形及び変色が促進される可能性があります。
- ・ 近隣の建造物からの照り返しがある場所や、ダクト付近に金属製のフードがあったり、金属材料が使用されている軒先など、輻射熱の発生する環境下での設置も、通常以上の熱や光による負荷が製品にかかるため、変形、変色を避けられない場合があります。

※本仕様書の内容は予告なく変更される場合があります。

仕 様 書

年 月 日

桃陽電線株式会社

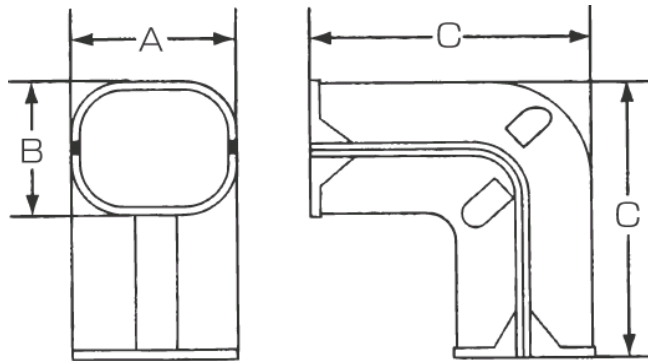
DIK ダクトコーナーミニ

1. 適用

本仕様書は、桃陽電線 ダクトシリーズ ダクトコーナーミニ の製品仕様について規定します。

2. 製品仕様・形状・側面図

品番	色	サイズ (mm)			入数
		A	B	C	
DIK-80	ホワイト アイボリー ブラウン ブラック グレー	86	70	103	20



3. 材質 塩ビ

4. 取扱注意事項

- ・ トーヨーダクトは樹脂製のため、使用温度範囲は -20°C ~ 60°C となっています。
- ・ 蓄熱昇温防止剤を原料に配合しておりますが、温度と設置環境に関して、特に下記のような注意点をご理解頂いた上でご使用下さいます様お願い致します。

設置環境

- ・ 設置場所の温度が、 60°C を超える場所、また、風通しが悪く、蓄熱したり、高温になるような環境下での設置は、通常の使用と比較して、変形及び変色が促進される可能性があります。
- ・ 近隣の建造物からの照り返しがある場所や、ダクト付近に金属製のフードがあったり、金属材料が使用されている軒先など、輻射熱の発生する環境下での設置も、通常以上の熱や光による負荷が製品にかかるため、変形、変色を避けられない場合があります。

※本仕様書の内容は予告なく変更される場合があります。

仕 様 書

年 月 日

桃陽電線株式会社

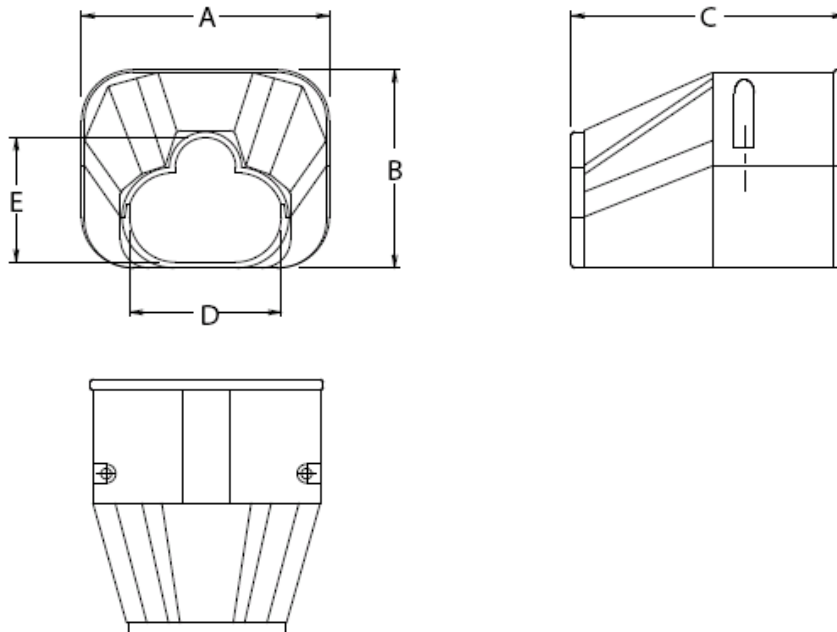
DE ダクトエンドキャップ

1. 適用

本仕様書は、桃陽電線 ダクトシリーズ ダクトエンドキャップ の製品仕様について規定します。

2. 製品仕様・形状・側面図

品番	色	サイズ (mm)					入数
		A	B	C	D	E	
DE-70	アイボリー ブラウン ブラック	73	59	94	52	35	20
DE-80	ホワイト アイボリー ブラウン ブラック グレー	86	70	95	52	45	20



3. 材質 塩ビ

4. 取扱注意事項

- ・ トーヨーダクトは樹脂製のため、使用温度範囲は -20°C ~ 60°C となっています。
- ・ 蓄熱昇温防止剤を原料に配合しておりますが、温度と設置環境に関して、特に下記のような注意点をご理解頂いた上でご使用下さいます様お願い致します。

設置環境

- ・ 設置場所の温度が、 60°C を超える場所、また、風通しが悪く、蓄熱したり、高温になるような環境下での設置は、通常的环境での使用と比較して、変形及び変色が促進される可能性があります。
- ・ 近隣の建造物からの照り返しがある場所や、ダクト付近に金属製のフードがあったり、金属材料が使用されている軒先など、輻射熱の発生する環境下での設置も、通常以上の熱や光による負荷が製品にかかるため、変形、変色を避けられない場合があります。

※本仕様書の内容は予告なく変更される場合があります。

仕 様 書

年 月 日

桃陽電線株式会社

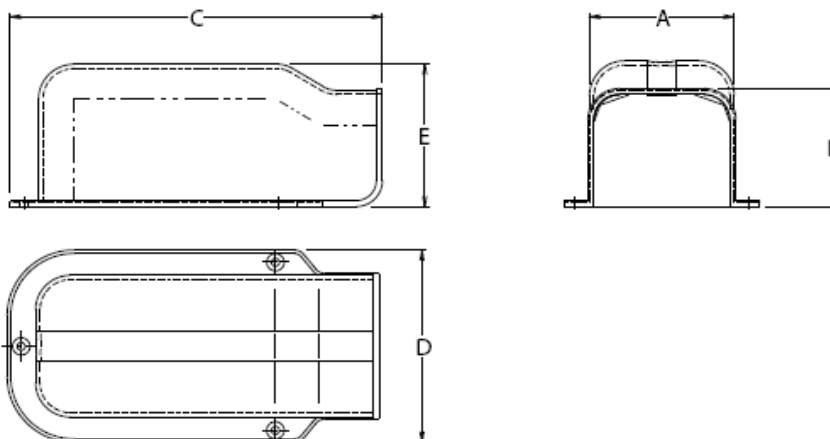
DC ダクトキャップ

1. 適用

本仕様書は、桃陽電線 ダクトシリーズ ダクトキャップ の製品仕様について規定します。

2. 製品仕様・形状・側面図

品番	色	サイズ (mm)					入数
		A	B	C	D	E	
DC-70	アイボリー ブラウン ブラック	68	57	197	97	66	20
DC-80	ホワイト アイボリー ブラウン ブラック グレー	81	68	211	111	82	20
DC-100	アイボリー	110	78	225	145	90	16
DC-120	アイボリー	128	80	260	164	110	10
DC-140	アイボリー	162	95	291	197	131	6



3. 材質 塩ビ

4. 取扱注意事項

- ・ トーヨーダクトは樹脂製のため、使用温度範囲は -20°C ~ 60°C となっています。
- ・ 蓄熱昇温防止剤を原料に配合しておりますが、温度と設置環境に関して、特に下記のような注意点をご理解頂いた上でご使用下さいますようお願い致します。

設置環境

- ・ 設置場所の温度が、 60°C を超える場所、また、風通しが悪く、蓄熱したり、高温になるような環境下での設置は、通常の使用と比較して、変形及び変色が促進される可能性があります。
- ・ 近隣の建造物からの照り返しがある場所や、ダクト付近に金属製のフードがあったり、金属材料が使用されている軒先など、輻射熱の発生する環境下での設置も、通常以上の熱や光による負荷が製品にかかるため、変形、変色を避けられない場合があります。

※本仕様書の内容は予告なく変更される場合があります。

仕様書

殿

桃陽電線株式会社



本社 〒543-0031 大阪市天王寺区石ヶ辻町 18-22
TEL (06) 6771-1234(代) FAX (06) 6771-1252

大阪営業所 〒581-0039 大阪府八尾市太田新町 5-63
TEL (072) 920-1112 FAX (072) 920-1114

東京営業所 〒333-0811 埼玉県川口市戸塚2-2-14 モアニケアラ103号室
TEL (048) 297-6671(代) FAX (048) 297-6675

名古屋営業所 〒486-0917 愛知県春日井市美濃町 1-149
TEL (0568) 35-5061 FAX (0568) 35-5062

岡山営業所 〒701-2141 岡山県岡山市北区牟佐 80-1
TEL (086) 229-3070 FAX (086) 229-3071

松江営業所 〒690-0047 島根県松江市嫁島町 3-25
TEL (0852) 60-0271 FAX (0852) 25-0272

広島営業所 〒731-0101 広島県広島市安佐南区八木 2-12-31
TEL (082) 846-5287 FAX (082) 846-5288

九州営業所 〒818-0104 福岡県太宰府市大字通古賀 2-8-28
TEL (092) 928-3015 FAX (092) 923-7447