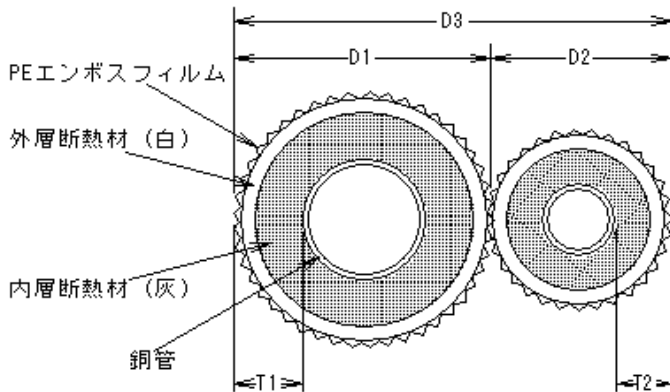


トーヨー冷媒用被覆銅管  
 <ツインダイア>

桃陽電線株式会社

1.適用規格 トーヨーの冷媒用被覆銅管は、銅管上に高性能発泡保温材を被覆したものです。  
 日本銅センター規格JCDA0010に適合しています。

2.断面形状



3. 銅管 トーヨーの冷媒用被覆銅管は、JIS H3300 C1220Tのリン脱酸継ぎ目無し管を使用しています。

JIS H3300 C-1220T-O

品種	化学成分(%)	材質	引張強度(Kgf/mm <sup>2</sup> )	伸び (%)
燐脱酸銅継目無管	Cu 99.90以上 P 0.015~0.040	O 材	21 以上	40 以上

4. 保温材 ポリエチレンフォーム化学架橋30倍発泡 耐熱温度120℃で、表面はエンボス加工処理品(ダイアカット)です。  
 JIS A 9511 A-PE-C-2 に準ず(発泡ポリエチレン保温材) JCDA0010に適合。

種類		記号	摘要
A種 ポリエチレンフォーム	保温筒	2種 A-PE-C-2	ポリエチレン又はその共重合体に発泡剤、添加剤を混合して筒状に発泡成型したもの、もしくは板状又はシート状に発泡させた後、筒状に加工した保温材

特 性

熱伝導率 W/m・K (平均温度 23℃)	引張り強さ N/cm <sup>2</sup>	吸水量 g/100cm <sup>2</sup>	厚さ収縮率 (120℃±5℃)/%	透湿係数 ng/(m <sup>2</sup> ・S・Pa)	耐熱温度 ℃	難燃性
0.043以下	14以上	2.0以下	7 以下	20以下 [厚さ25mm当たり]	-40 ~ 120	JCDA0010に既定される難燃性を有す

5. 種類及び仕様

品番	対応冷媒種別	銅管JIS H3300 : C1220T-O		保温材 JIS A9511 : A-PE-C-2					防塵キャップ
		寸法		保温材厚さ		外径			
		外径×厚さ (mm)	長さ (m)	T1 (mm)	T2 (mm)	D1 (mm)	D2 (mm)	D3 (mm)	
TD-2320-8	③	6.35×0.8	20	8	8	27	24	51	2分用 3分用 両端
		9.52×0.8	20						
TD-2420	②	6.35×0.8	20	10	8	34	24	58	2分用 4分用 両端
		12.7×0.8	20						
TD-2520	②	6.35×0.8	20	10	8	37	24	61	2分用 5分用 両端
		15.88×1.0	20						
TD-3520	②	9.52×0.8	20	10	8	37	27	64	3分用 5分用 両端
		15.88×1.0	20						
TD-3620Z	②	9.52×0.8	20	10	8	41	27	68	3分用 6分用 両端
		19.05×1.2	20						
TD-2330	③	6.35×0.8	30	8	8	27	24	51	2分用 3分用 両端
		9.52×0.8	30						
TD-2430	②	6.35×0.8	30	10	8	34	24	58	2分用 4分用 両端
		12.7×0.8	30						

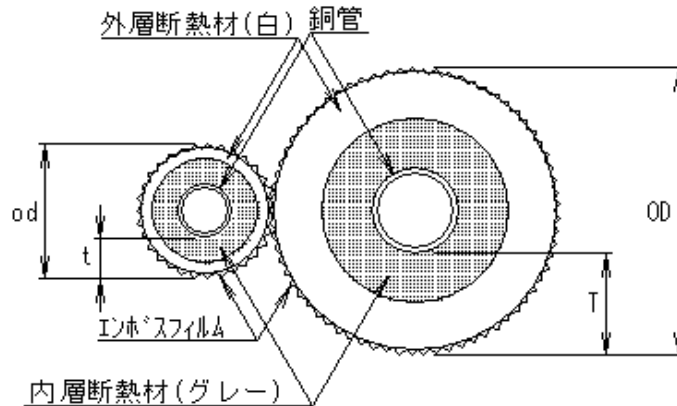
高圧ガス保安法 冷凍保安規則関係基準適合品

トーヨー冷媒用被覆銅管 [国土交通省仕様] 液管10mm断熱×ガス管20mm断熱品

## 1適用規格 国土交通省標準仕様適合品

トーヨーのエアコン配管用被覆銅管[国土交通省仕様]は、銅管上に高性能の発泡保温材を被覆したもので、TDSタイプは(20m)が標準です。日本銅センター規格 JCDA 0009に適合しています。

## 2. 断面形状



## 3. 銅管 トーヨーの冷媒用被覆銅管は、リン脱酸継ぎ目無し管を使用しています。

JIS H3300 C-1220T-O

品種	化学成分(%)	材質	引張強度(Kgf/mm <sup>2</sup> )	伸び(%)
燐脱酸銅継目無管	Cu 99.90以上 P 0.015~0.040	O	21 以上	40 以上

## 4. 保温材 ポリエチレンフォーム化学架橋30倍発泡 耐熱温度120℃で表面はエンボス加工処理品(ダイアカット)です。

JIS A 9511 A-PE-C-2 に準ず(発泡ポリエチレン保温材)

種類	記号	摘要
A種 ポリエチレンフォーム 保温筒 2種	A-PE-C-2	ポリエチレン又はその共重合体に発泡剤、添加剤を混合して筒状に発泡成型したものもしくは板状又はシート状に発泡させた後、筒状に加工した保温材

## 特性

熱伝導率 W/m・K (平均温度 23℃)	引張り強さ N/cm <sup>2</sup>	吸水量 g/100cm <sup>2</sup>	厚さ収縮率 (120℃±5℃) / %	耐熱温度 °C	透湿係数 ng/(m <sup>2</sup> ・S・Pa)	難燃性
0.043以下	14以上	2.0以下	7 以下	-40 ~ 120	20以下 [厚さ25mm当たり]	JCDA 0009に規定される 難燃性を有す

## 5. 種類及び仕様

品番	対応冷媒	液/気	呼称	銅管 外径×肉厚	長さ m	断熱材		防塵キャップ
						外径 mm	肉厚 mm	
TDS-2320A	第3種	液管側	2分	6.35×0.8	20	od=28	t=10	2分、3分 共に両端
		ガス管側	3分	9.52×0.8		OD=51	T=20	
TDS-2420A	第2種	液管側	2分	6.35×0.8	20	od=28	t=10	2分、4分 共に両端
		ガス管側	4分	12.7×0.8		OD=54	T=20	
TDS-3520A	第2種	液管側	3分	9.52×0.8	20	od=31	t=10	3分、5分 共に両端
		ガス管側	5分	15.88×1.0		OD=58	T=20	

高圧ガス保安法 冷凍保安規則関係基準適合品

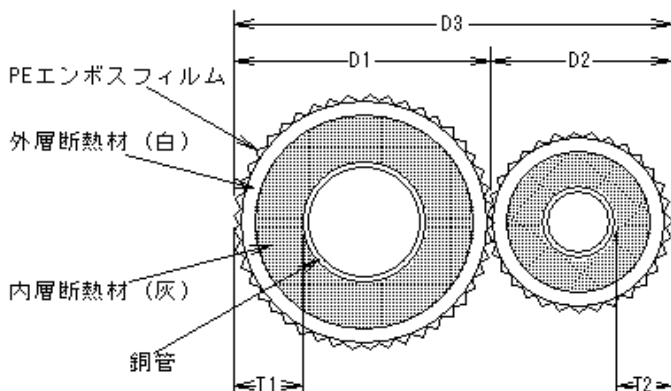
令和4年度国土交通省標準仕様書適合品

トーヨー冷媒用被覆銅管  
 <ツインダイア>

桃陽電線株式会社

1.適用規格 トーヨーの冷媒用被覆銅管は、銅管上に高性能発泡保温材を被覆したものです。  
 JCDA0010に適合しています。

2.断面形状



3.銅管 トーヨーの冷媒用被覆銅管は、リン脱酸継ぎ目無し管を使用しています。

JIS H3300 C-1220T-O

品種	化学成分(%)	材質	引張強度(Kgf/mm <sup>2</sup> )	伸び(%)
燐脱酸銅継目無管	Cu 99.90以上 P 0.015~0.040	O 材	21 以上	40 以上

4.保温材 ポリエチレンフォーム化学架橋30倍発泡 耐熱温度120℃で、表面はエンボスフィルム加工処理品(ダイアカット)です。  
 JIS A 9511 A-PE-C-2 に準ず(発泡ポリエチレン保温材) JCDA0010に適合しています。

種類	記号	概要
A種 ポリエチレンフォーム 保温筒 2種	A-PE-C-2	ポリエチレン又はその共重合体に発泡剤、添加剤を混合して筒状に発泡成型したもの、もしくは板状又はシート状に発泡させた後、筒状に加工した保温材

特 性

熱伝導率 W/m・K (平均温度 23℃)	引張り強さ N/cm <sup>2</sup>	吸水量 g/100cm <sup>2</sup>	厚さ収縮率 (120℃±5℃)/%	耐熱温度 ° C	透湿係数 ng/(m <sup>2</sup> ・S・Pa)	難燃性能
0.043以下	14以上	2.0以下	7 以下	-40 ~ 120	20以下 [厚さ25mm当たり]	JCDA0010に規定 される難燃性を有す

5. 種類及び仕様

品番	対応 冷媒	銅管JIS H3300 : C1220T-O		保温材 JIS A9511 : A-PE-C-2					防 塵 キ ャ ッ プ
		寸法		保温材厚さ		外径			
		外径×厚さ (mm)	長さ (m)	T1 (mm)	T2 (mm)	D1 (mm)	D2 (mm)	D3 (mm)	
TD-2320-t10 (W)	第3種	6.35×0.8	20	10	10	31	28	59	2分用
		9.52×0.8	20						両端
TD-2420-t10	第2種	6.35×0.8	20	10	10	34	28	62	2分用
		12.7×0.8	20						4分用
TD-2520-t10	第2種	6.35×0.8	20	10	10	37	28	65	2分用
		15.88×1.0	20						5分用
TD-3520-t10	第2種	9.52×0.8	20	10	10	37	31	68	3分用
		15.88×1.0	20						5分用
TD-3620-t10	第2種	9.52×0.8	20	10	10	41	31	72	3分用
		19.05×1.2	20						6分用

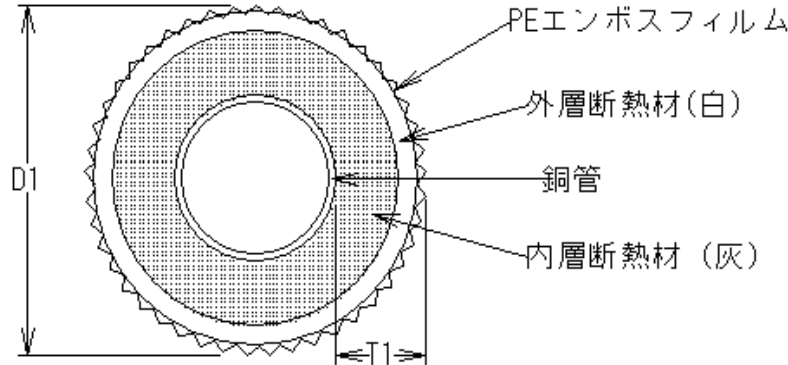
高圧ガス保安法 冷凍保安規則関係基準適合品

## トーヨー冷媒用被覆銅管

## &lt;シングルダイア&gt;

1.適用規格 トーヨーの冷媒用被覆銅管は、銅管上に高性能発泡保温材を被覆したものです。JCDA0010に適合しています。(10mm断熱品は液管の場合JCDA 0009に適合)

## 2.断面形状



## 3. 銅管

トーヨーの冷媒用被覆銅管は、リン脱酸継ぎ目無し管を使用しています。

JIS H3300 : C-1220T-O

品種	化学成分(%)	材質	引張強度(Kgf/mm <sup>2</sup> )	伸び(%)
リン脱酸銅継ぎ目無管	Cu 99.90以上 P 0.015~0.040	O	21以上	40 以上

## 4. 保温材

ポリエチレンフォーム化学架橋30倍発泡 耐熱温度120℃で、表面はエンボス加工処理品(ダイアカット)です。JIS A 9511 : A-PE-C-2 に準ず(発泡ポリエチレン保温材) JCDA 0010及びJCDA0009に適合しています。

種類	記号	摘要
A種 ポリエチレンフォーム 保温筒 2種	A-PE-C-2	ポリエチレン又はその共重合体に発泡剤、添加剤を混合して筒状に発泡成型したものもしくは板状又はシート状に発泡させた後、筒状に加工した保温材

## 特 性

熱伝導率 W/m・K (平均温度 23℃)	引張り強さ N/cm <sup>2</sup>	吸水量 g/100cm <sup>2</sup>	厚さ収縮率 (120℃±5℃) / %	透湿係数 ng/(m <sup>2</sup> ・S・Pa)	耐熱温度 °C
0.043以下	14以上	2.0以下	7 以下	20以下 [厚さ25mm当たり]	-40 ~ 120

## 5. 種類及び仕様

品番	対応冷媒	令和4年版 国土交通省 仕様適合 (液管として)	銅管JIS H3300 : C1220T-O		保温材JIS A9511 : A-PE-C-2		防塵 キャップ
			寸法		保温材厚さ	外径	
			外径×厚さ (mm)	長さ (m)	T1 (mm)	D1 (mm)	
SD-220	第3種	不適合 H31年版適合	6.35×0.8	20	8	24	2分用 両端
SD-220A	第3種	適合	6.35×0.8	20	10	28	2分用 両端
SD-320	第3種	不適合 H31年版適合	9.52×0.8	20	8	27	3分用 両端
SD-320A	第3種	適合	9.52×0.8	20	10	31	3分用 両端
SD-420	第2種	適合	12.7×0.8	20	10	34	4分用 両端
SD-520	第2種	適合	15.88×1.0	20	10	37	5分用 両端
SD-620Z	第2種	適合	19.05×1.2	20	10	41	6分用 両端

# 仕 様 書

令和 年 月 日

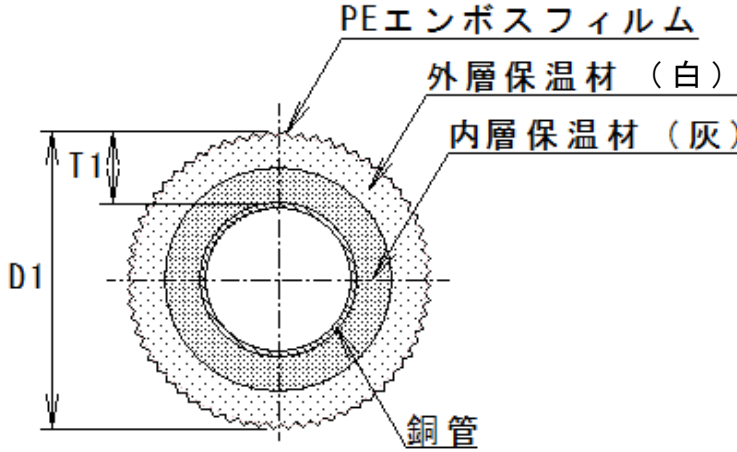
桃陽電線株式会社  
大阪市天王寺区石ヶ辻町18-22

## トーヨー冷媒用被覆銅管 [国土交通省仕様] 20mm断熱品

### 1. 適用規格 国土交通省標準仕様適合品

トーヨーのエアコン配管用被覆銅管[国土交通省仕様]は、銅管上に高性能の発泡保温材を被覆したものです。日本銅センター規格JCDA0009に適合しています。

### 2. 断面形状



### 3. 銅管 トーヨーの冷媒用被覆銅管は、リン脱酸継ぎ目無し管を使用しています。

JIS H3300 : C-1220T-O

品種	化学成分 (%)	材質	引張強度(Kgf/mm <sup>2</sup> )	伸び (%)
リン脱酸銅継目無管	Cu 99.90以上 P 0.015~0.040	O	21 以上	40 以上

### 4. 保温材 ポリエチレンフォーム化学架橋30倍発泡 耐熱温度120℃で表面はエンボス加工処理品(ダイアカット)です。JIS A 9511 : A-PE-C-2 に準ず(発泡ポリエチレン保温材)

種類	記号	摘要
A種 ポリエチレンフォーム 保温筒	2種 A-PE-C-2	ポリエチレン又はその共重合体に発泡剤、添加剤を混合して筒状に発泡成型したのもしくは板状又はシート状に発泡させた後、筒状に加工した保温材

#### 特性

熱伝導率 W/m・K (平均温度 23℃)	引張り強さ N/cm <sup>2</sup>	吸水量 g/100cm <sup>2</sup>	厚さ収縮率 (120℃±5℃) / %	透湿係数 ng/(m <sup>2</sup> ・S・Pa)	耐熱温度 °C
0.043以下	14以上	2.0以下	7 以下	20以下 [厚さ25mm当たり]	-40 ~ 120

### 5. 種類及び仕様

品番	対応冷媒	銅管JIS H3300 : C1220T-O		保温材JIS A 9511 : A-PE-C-2		防塵キャップ
		寸法		保温材厚さ	外径	
		外径×厚さ (mm)	長さ (m)	T1 (mm)	D1 (mm)	
SDS-220	第3種	6.35×0.8	20	20	48	2分用 両端
SDS-320	第3種	9.52×0.8	20	20	51	3分用 両端
SDS-420	第2種	12.7×0.8	20	20	54	4分用 両端
SDS-520	第2種	15.88×1.0	20	20	57	5分用 両端
SDS-620Z	第2種	19.05×1.2	20	20	61	6分用 両端

高圧ガス保安法 冷凍保安規則関係基準適合品

令和4年度国土交通省共通仕様書適合品

# 仕様書

殿

## 桃陽電線株式会社



本社 〒543-0031 大阪市天王寺区石ヶ辻町 18-22  
TEL (06) 6771-1234(代) FAX (06) 6771-1252  
大阪営業所 〒581-0039 大阪府八尾市太田新町 5-63  
TEL (072) 920-1112 FAX (072) 920-1114  
東京営業所 〒333-0811 埼玉県川口市戸塚2-2-14 モアニケアラ103号室  
TEL (048) 297-6671(代) FAX (048) 297-6675  
名古屋営業所 〒486-0917 愛知県春日井市美濃町 1-149  
TEL (0568) 35-5061 FAX (0568) 35-5062  
岡山営業所 〒701-2141 岡山県岡山市北区牟佐 80-1  
TEL (086) 229-3070 FAX (086) 229-3071  
松江営業所 〒690-0047 島根県松江市嫁島町 3-25  
TEL (0852) 60-0271 FAX (0852) 25-0272  
広島営業所 〒731-0101 広島県広島市安佐南区八木 2-12-31  
TEL (082) 846-5287 FAX (082) 846-5288  
九州営業所 〒818-0104 福岡県太宰府市大字通古賀 2-8-28  
TEL (092) 928-3015 FAX (092) 923-7447