

仕 様 書

年 月 日

桃陽電線株式会社

HB ハイベース

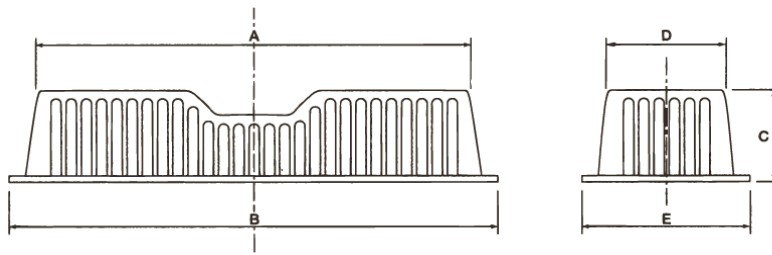
1. 適用

本仕様書は、桃陽電線 HB ハイベース の製品仕様について規定します。

2. 製品仕様

(単位: mm)

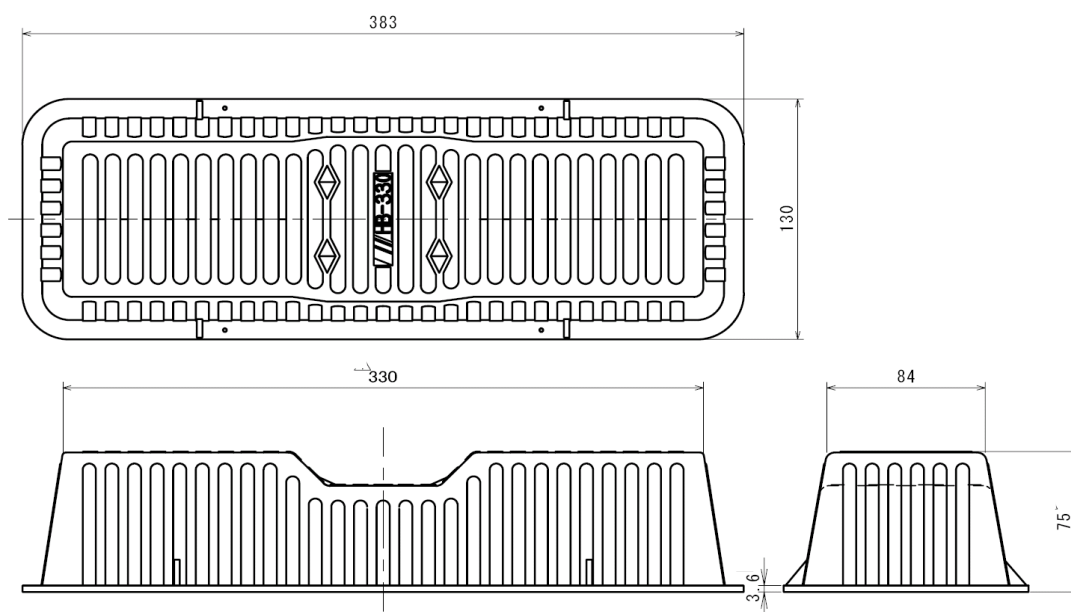
商品コード	品番	色	A	B	C	D	E	入数
70746	HB-330	アイボリー	330	383	75	84	130	50
70747		黒						50
70780	HB-360	アイボリー	360	403	78	84	130	50
70779	SHB-360	アイボリー	360	396	43	78	118	80
70866	HB-450	アイボリー	450	500	90	84	130	30



3. 形状・側面図及び材質

材質: PP

HB-330



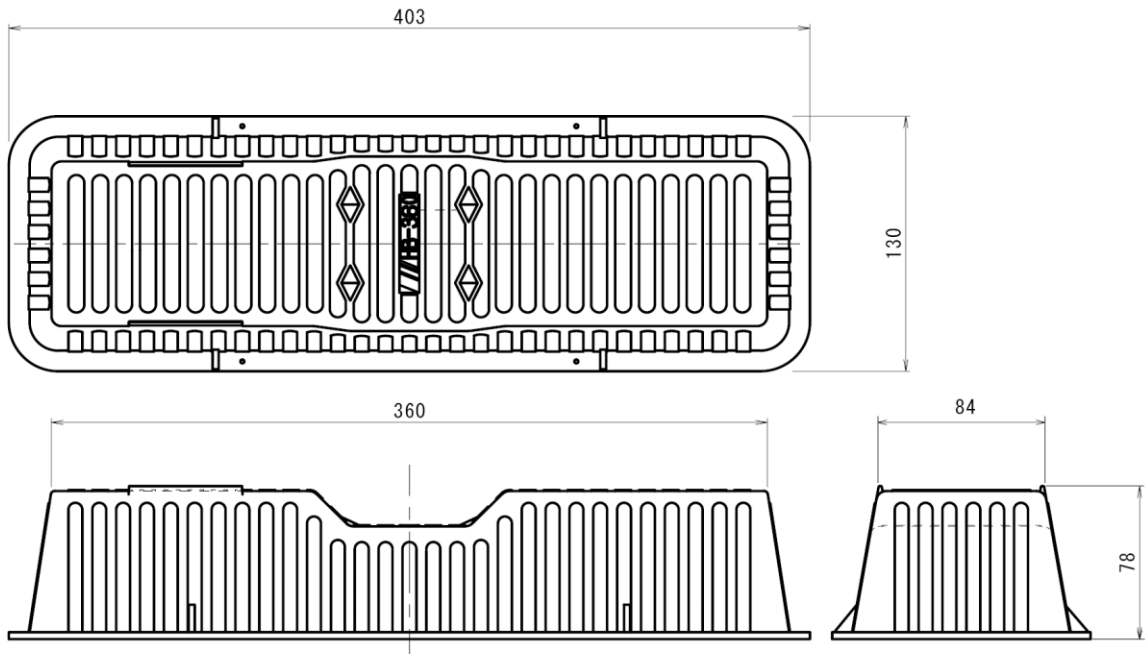
仕 様 書

年 月 日

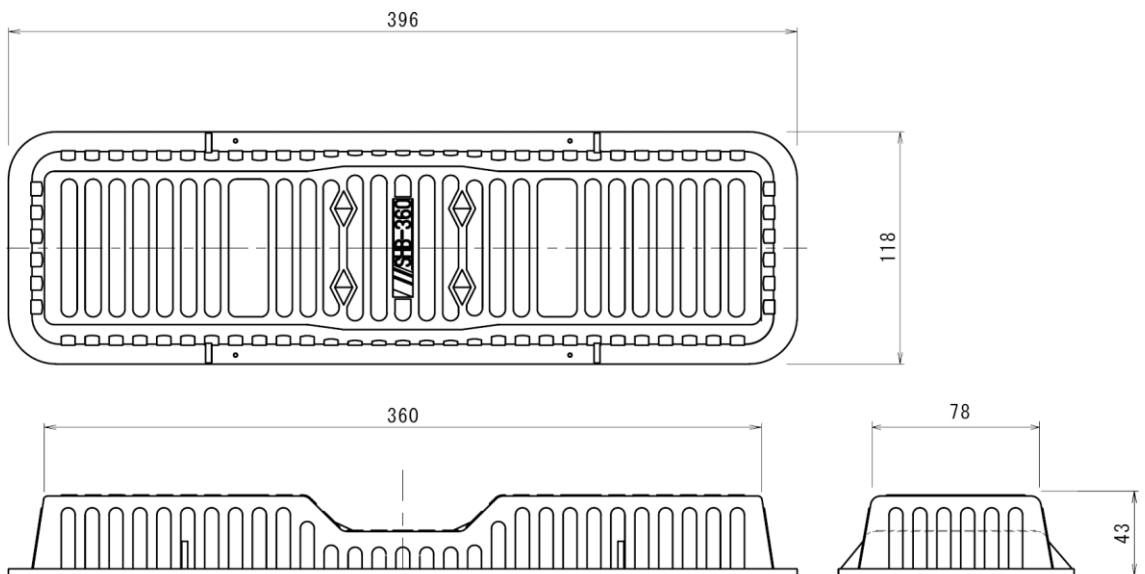
桃陽電線株式会社

HB ハイベース

HB-360



SHB-360



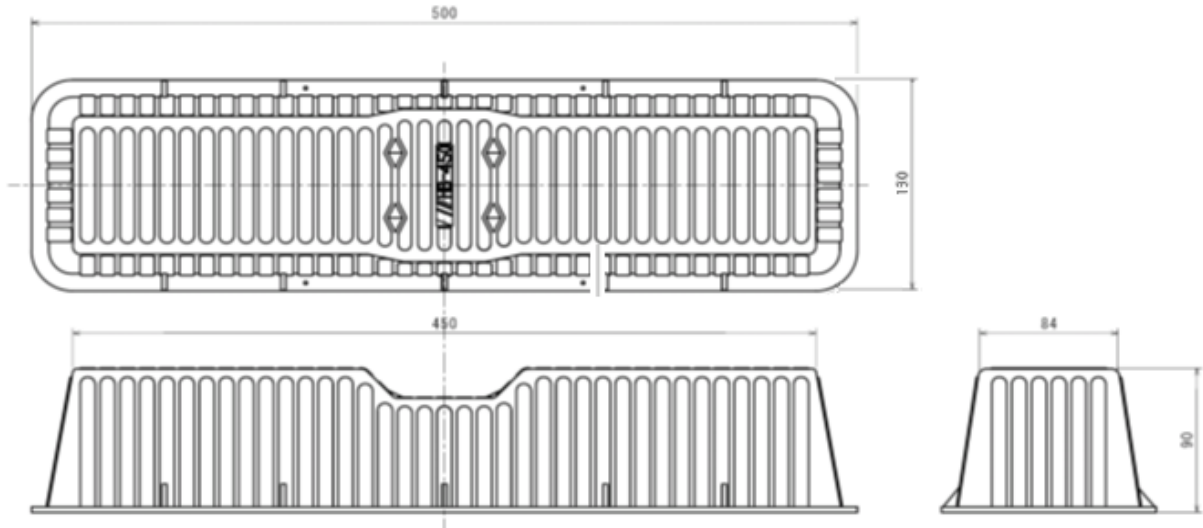
仕 様 書

年 月 日

桃陽電線株式会社

HB ハイベース

HB-450



4. 取扱注意事項

使用目的

- ・ 本製品は、エアコンの室外機設置ベース用に設計されているため、それ以外の目的には使用しないで下さい。

使用環境及び施工上の注意点

- ・ -20°C ～ 60°C 以外での保管・施工を行わないで下さい。
- ・ 設置面が平らな場所を使用して下さい。

※本仕様書の内容は予告なく変更される場合があります。

仕 様 書

年 月 日

桃陽電線株式会社

ATベース 置き台

1. 適用

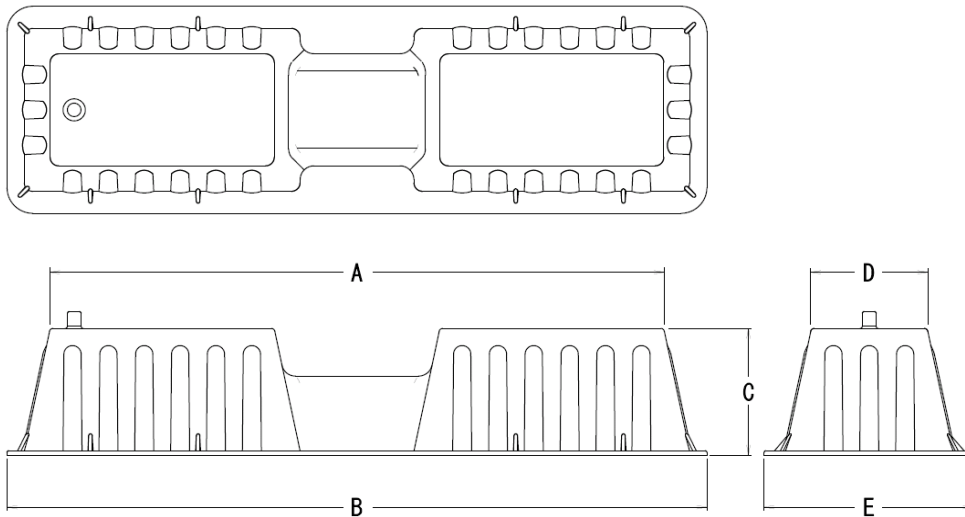
本仕様書は、桃陽電線 ATベース の製品仕様について規定します。

2. 製品仕様

商品コード	品番	色	サイズ (mm)					入数
			A	B	C	D	E	
70775	AT-360	アイボリー	360	406	75	70	122	60

3. 形状・側面図及び材質

材質: PP



4. 取扱注意事項

使用目的

- ・ 本製品は、エアコンの室外機設置ベース用に設計されているため、それ以外の目的には使用しないで下さい。

使用環境及び施工上の注意点

- ・ -20°C ～ 60°C 以外での保管・施工を行わないで下さい。
- ・ 設置面が平らな場所に使用して下さい。

※本仕様書の内容は予告なく変更される場合があります。

仕 様 書

年 月 日

桃陽電線株式会社

SFB フリーベース

1. 適用

本仕様書は、桃陽電線 SFB フリーベース の製品仕様について規定します。

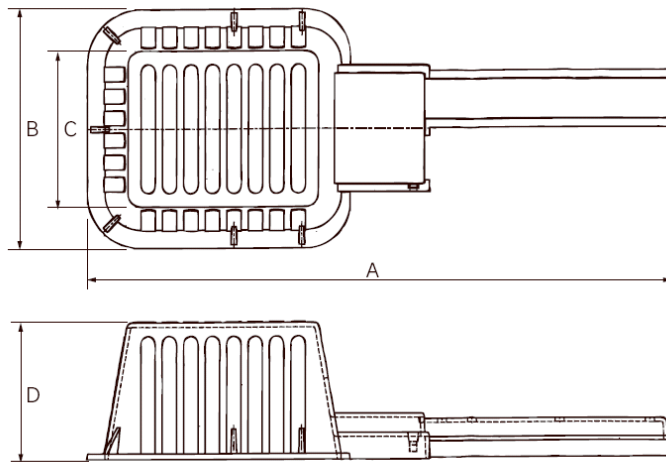
2. 製品仕様

(単位: mm)

商品コード	品番	色	A	B	C	D	入数
70776	SFB	アイボリー	327	130	85	75	120

3. 形状・側面図及び材質

材質: PP



4. 取扱注意事項

使用目的

- ・ 本製品は、エアコンの室外機設置ベース用に設計されているため、それ以外の目的には使用しないで下さい。

使用環境及び施工上の注意点

- ・ -20℃～60℃以外での保管・施工を行わないで下さい。
- ・ 設置面が平らな場所に使用して下さい。
- ・ 室外機1台に、本品4個必要です。

※本仕様書の内容は予告なく変更される場合があります。

仕 様 書

年 月 日

桃陽電線株式会社

BBB ブロックベース(ボルト付)

1. 適用

本仕様書は、桃陽電線 BBB ブロックベース(ボルト付) の製品仕様について規定します。

2. 製品仕様・形状・側面図

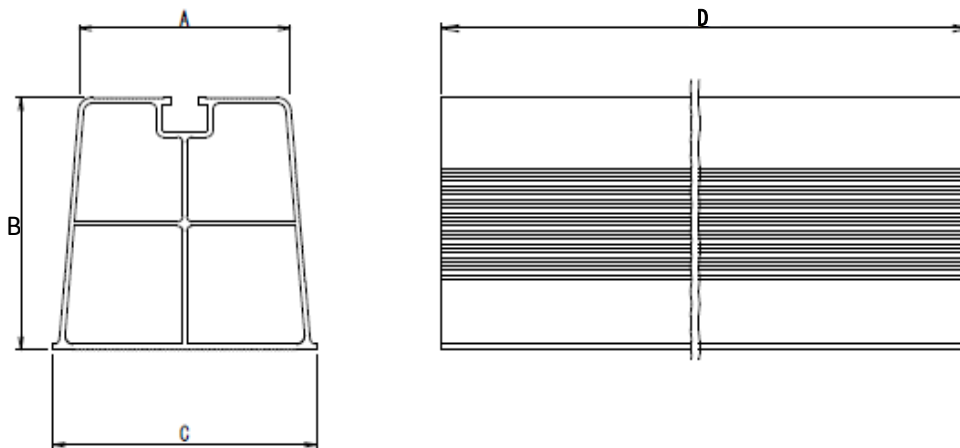
(単位: mm)

商品コード	品番	色	A	B	C	D	入数
70751	BBB-36	アイボリー	80	90	100	360	20
70752	BBB-40					400	20
70753	BBB-45					450	20

ドブ浸け六角ボルト M10×25
ナット・平ワッシャー 2セット×1袋

3. 材質

材質: 塩ビ



4. 取扱注意事項

使用目的

- ・ 本製品は、エアコンの室外機設置ベース用に設計されているため、それ以外の目的には使用しないで下さい。

使用環境及び施工上の注意点

- ・ -20℃～60℃以外での保管・施工を行わないで下さい。
- ・ 設置面が平らな場所に使用して下さい。

※本仕様書の内容は予告なく変更される場合があります。

仕 様 書

年 月 日

桃陽電線株式会社

BG 防振ゴムパット

1. 適用範囲

本仕様書は、桃陽電線 BG 防振ゴムパットの製品仕様について規定します。

2. 製品仕様

表-1

商品コード	品番	サイズ(mm)			入数
		幅	厚	長	
70721	BG-50	50	10	1,000	40
70720	BG-75	75	10	1,000	30
70730	BG-100	100	10	1,000	20
70748	BG-300	300	10	300	20

3. ゴム材質・品質及び特性

- 1) ゴム材質：NR（天然ゴム）
- 2) 防振ゴムは、均等で使用上有害なキズ、汚れ、異物などの欠点がないものとする。
また、ゴム材料の特性は4項の試験方法により試験を実施し、
表-2の規格を満足するものとする。

表-2

	項 目	単 位	規 格	条 件
常 態	硬 さ	H s	60±5	
	引 張 強 さ	Mpa(kgf/cm ²)	27.6	
	伸 び	%	200	
常 態	硬さ変化	△H s	22	70℃×96h
	引張強さ変化率	%	26	
	伸び変化率	%	-5	
	圧縮永久歪	%	40.9	70℃×22h

4. 試験方法

- 1) 外観は目視による。
- 2) ゴム材料特性は、JIS K6386「加硫ゴム物理試験方法」による。
- 3) 寸法は、ノギス、スケールにて測定する。

5. 梱包及び表示

- 1) 製品には、変形及びよじれを与えないように段ボールに入れて梱包する。
- 2) 表示は、梱包している外側の見やすい場所にラベルを貼付けとする。
 - (1) 品名
 - (2) サイズ
 - (3) ロットNo.
 - (4) 数量

※本仕様書の内容は予告なく変更される場合があります。

仕様書

殿

桃陽電線株式会社



本社 〒543-0031 大阪市天王寺区石ヶ辻町 18-22
TEL (06) 6771-1234(代) FAX (06) 6771-1252

大阪営業所 〒581-0039 大阪府八尾市太田新町 5-63
TEL (072) 920-1112 FAX (072) 920-1114

東京営業所 〒333-0811 埼玉県川口市戸塚2-2-14 モアニケアラ103号室
TEL (048) 297-6671(代) FAX (048) 297-6675

名古屋営業所 〒486-0917 愛知県春日井市美濃町 1-149
TEL (0568) 35-5061 FAX (0568) 35-5062

岡山営業所 〒701-2141 岡山県岡山市北区牟佐 80-1
TEL (086) 229-3070 FAX (086) 229-3071

松江営業所 〒690-0047 島根県松江市嫁島町 3-25
TEL (0852) 60-0271 FAX (0852) 25-0272

広島営業所 〒731-0101 広島県広島市安佐南区八木 2-12-31
TEL (082) 846-5287 FAX (082) 846-5288

九州営業所 〒818-0104 福岡県太宰府市大字通古賀 2-8-28
TEL (092) 928-3015 FAX (092) 923-7447