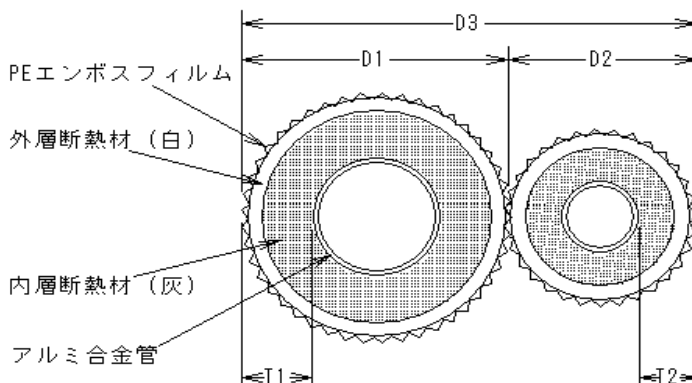


トーヨー冷媒用被覆アルミ合金管  
 <キャットパイプ>

桃陽電線株式会社

1. 適用規格 トーヨーの冷媒用被覆アルミ合金管は、アルミ合金管上に難燃性を有した高性能の発泡断熱材を被覆したものです。

2. 断面形状



3. アルミ合金管

トーヨーの冷媒用被覆アルミ合金管は、JIS H4080に規定される3000番系に準ずる引抜管を使用しています。

JIS H4080:3000番系引抜管

品種	化学成分(%)	質別	引張強さ(N/mm <sup>2</sup> )	伸び(%)
アルミニウム合金継目無管	Si 0.6≧, Fe 0.7≧, Cu 0.2≧, Mn 1.5≧	0	95~125	30以上

4. 断熱材

ポリエチレンフォーム化学架橋30倍発泡 耐熱温度120℃で、表面はエンボス加工処理品(ダイアカット)です。

JIS A 9511: A-PE-C-2 に準ず(発泡ポリエチレン断熱材)

種類	記号	摘要
A種 ポリエチレンフォーム 保温筒 2種	A-PE-C-2	ポリエチレン又はその共重合体に発泡剤、添加剤を混合して筒状に発泡成型したものもしくは板状又はシート状に発泡させた後、筒状に加工した断熱材

特性

熱伝導率 W/m・K (平均温度 23℃)	引張強さ (N/cm <sup>2</sup> )	吸水量 (g/100cm <sup>2</sup> )	厚さ収縮率 (120±5℃)/%	耐熱温度 ℃	難燃性
0.043以下	14以上	2.0以下	95~125	~120	1) 難燃性を有す

1) JIS C3005に規定される傾斜法での難燃性評価試験で、60秒以内に自然消火する難燃性を有します。

5. 種類及び仕様

品番	対応冷媒種別	アルミニウム合金継目無管 JIS H4080		断熱材 JIS A9511:A-PE-C-2					防塵キャップ	防水ナット	防水キャップ
		外径×肉厚 (mm)	条長 (m)	T1 (mm)	T2 (mm)	D1 (mm)	D2 (mm)	D3 (mm)			
CAT-2320S10	②	6.35×0.95	20	8	8	27	24	51	2分用 3分用 両端	VNFN-2 10個 VNFN-3 10個	VNFC-2 10個 VNFC-3 10個
		9.52×1.0	20								
CAT-2320	②	6.35×0.95	20	8	8	27	24	51	2分用 3分用 両端		
		9.52×1.0	20								
CAT-2420	②	6.35×0.95	20	10	8	34	24	58	2分用 4分用 両端		
		12.7×1.2	20								
CAT-3520	②	9.52×1.0	20	10	8	37	27	64	3分用 5分用 両端		
		15.88×1.3	20								
CAT-2330S14	②	6.35×0.95	30	8	8	27	24	51	2分用 3分用 両端	VNFN-2 14個 VNFN-3 14個	VNFC-2 14個 VNFC-3 14個
		9.52×1.0	30								
CAT-2330	②	6.35×0.95	30	8	8	27	24	51	2分用 3分用 両端		
		9.52×1.0	30								
CAT-2430	②	6.35×0.95	30	10	8	34	24	58	2分用 3分用 両端		
		12.7×1.2	30								
CAT-3530	②	9.52×1.0	30	10	8	37	27	64	2分用 3分用 両端		
		15.88×1.3	30								

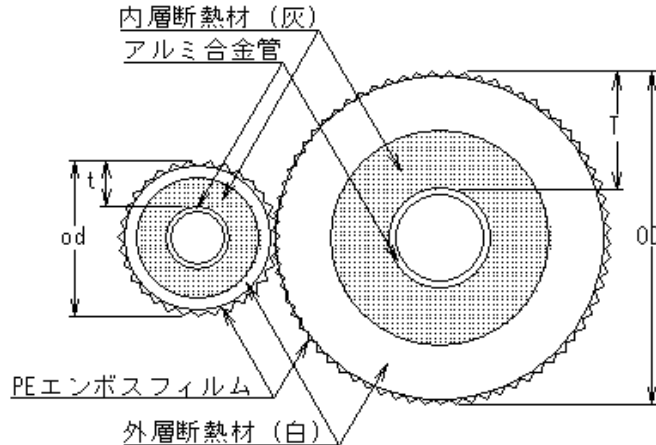
仕様は予告無く変更される場合があります。

※本仕様書の内容は予告無く変更される場合があります。

トーヨー冷媒用被覆アルミ合金管  
 <キャットパイプ>

1. 適用規格 トーヨーの冷媒用被覆アルミ合金管は、アルミ合金管上に難燃性を有した高性能の発泡断熱材を被覆したものです。  
 ガス管側断熱材厚さを20mmとしており、より高性能な結露対策を可能にします。

2. 断面形状



3. アルミ合金管

トーヨーの冷媒用被覆アルミ合金管は、JIS H4080に規定される3000番系に準ずる引抜管を使用しています。

JIS H4080:3000番系引抜管

品種	化学成分(%)	質別	引張強さ(N/mm <sup>2</sup> )	伸び(%)
アルミニウム合金継目無管	Si 0.6≧, Fe 0.7≧, Cu 0.2≧, Mn 1.5≧	0	95~125	30以上

4. 断熱材

ポリエチレンフォーム化学架橋30倍発泡 耐熱温度120℃で、表面はエンボス加工処理品(ダイアカット)です。  
 JIS A 9511: A-PE-C-2 に準ず(発泡ポリエチレン断熱材)

種類	記号		摘要
A種 ポリエチレンフォーム 保温筒	2種	A-PE-C-2	ポリエチレン又はその共重合体に発泡剤、添加剤を混合して筒状に発泡成型したものもしくは板状又はシート状に発泡させた後、筒状に加工した断熱材

特性

熱伝導率 W/m・K (平均温度 23℃)	引張強さ (N/cm <sup>2</sup> )	吸水量 (g/100cm <sup>2</sup> )	厚さ収縮率 (120±5℃)/%	耐熱温度 ℃	難燃性
0.043以下	14以上	2.0以下	7以下	~120	<sup>1)</sup> 難燃性を有す

<sup>1)</sup> JIS C3005に規定される傾斜法での難燃性評価試験で、60秒以内に自然消火する難燃性を有します。

5. 種類及び仕様

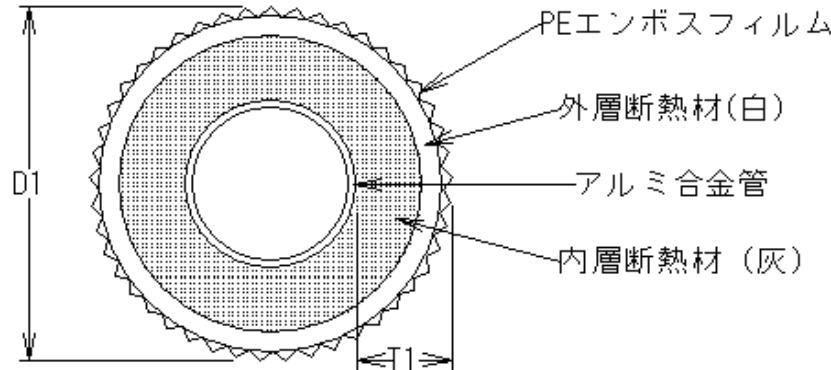
品番	対応冷媒種別	液/気	呼称	アルミ合金管		断熱材		防塵キャップ
				外径×肉厚 (mm)	長さ (m)	外径 (mm)	厚さ (mm)	
CAT-S-2320	②	液管側	2分	6.35×0.95	20	od=24	t=8	2分、3分 共に両端
		ガス管側	3分	9.52×1.0		OD=51	T=20	
CAT-S-2420	②	液管側	2分	6.35×0.958	20	od=24	t=8	2分、4分 共に両端
		ガス管側	4分	12.7×1.2		OD=54	T=20	
CAT-S-3520	②	液管側	3分	9.52×1.0	20	od=27	t=8	3分、5分 共に両端
		ガス管側	5分	15.88×1.3		OD=57	T=20	

※本仕様書の内容は予告なく変更される場合があります。

## トーヨーエアコン用被覆アルミ合金管 ＜キャットパイプ シングルダイア＞

1. 適用規格 トーヨーの冷媒用被覆アルミ合金管は、アルミ合金管上に難燃性を有した高性能の発泡断熱材を被覆したものです。

### 2. 断面形状



### 3. アルミ合金管

トーヨーの冷媒用被覆アルミ合金管は、JIS H4080に規定される3000番系に準ずる引抜管を使用しています。

JIS H4080:3000番系引抜管

品種	化学成分 (%)	質別	引張強さ (N/mm <sup>2</sup> )	伸び (%)
アルミニウム合金継目無管	Si 0.6 $\geq$ , Fe 0.7 $\geq$ , Cu 0.2 $\geq$ , Mn 1.5 $\geq$	0	95~125	30以上

### 4. 断熱材

ポリエチレンフォーム化学架橋30倍発泡 耐熱温度120℃で、表面はエンボス加工処理品(ダイアカット)です。

JIS A 9511: A-PE-C-2 に準ず(発泡ポリエチレン断熱材)

種類	記号	摘要
A種 ポリエチレンフォーム 保温筒 2種	A-PE-C-2	ポリエチレン又はその共重合体に発泡剤、添加剤を混合して筒状に発泡成型したものもしくは板状又はシート状に発泡させた後、筒状に加工した断熱材

#### 特性

熱伝導率 W/m・K (平均温度 23℃)	引張強さ (N/cm <sup>2</sup> )	吸水量 (g/100cm <sup>2</sup> )	厚さ収縮率 (120 $\pm$ 5℃)/%	耐熱温度 ℃	難燃性能
0.043以下	14以上	2.0以下	7以下	~120	<sup>1)</sup> 難燃性を有す

<sup>1)</sup> JIS C3005に規定される傾斜法での難燃性評価試験で、60秒以内に自然消火する難燃性を有します。

### 5. 種類及び仕様

品番	対応冷媒種別	アルミニウム合金継目無管 JIS H4080		保温材JIS A9511:A-PE-C-2		防塵キャップ
		外径×肉厚 (mm)	条長 (m)	T1 (mm)	D1 (mm)	
CAT-220	②	6.35×0.95	20	8	24	2分用両端
CAT-320	②	9.52×1.0	20	8	27	3分用両端
CAT-420	②	12.7×1.2	20	10	34	4分用両端
CAT-520	②	15.88×1.3	20	10	37	5分用両端
CAT-S-320	②	9.52×1.0	20	20	51	3分用両端
CAT-S-420	②	12.7×1.2	20	20	54	4分用両端
CAT-S-520	②	15.88×1.3	20	20	57	5分用両端

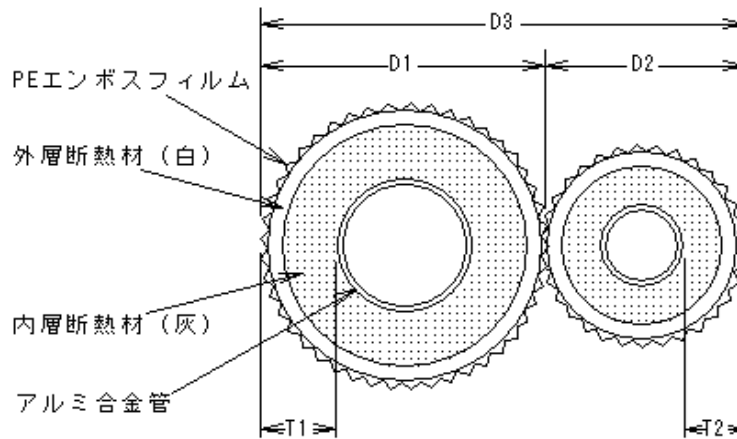
※本仕様書の内容は予告なく変更される場合があります。

トーヨー冷媒用被覆銅管  
 <P-23(L)CAT-V配管セット>

桃陽電線株式会社

1. 適用規格 トーヨーのP-23(L)CAT-V配管セットは、アルミ合金管上に難燃性を有した高性能の発泡断熱材を被覆したものです。

2. 断面形状



3. アルミ合金管 トーヨーの冷媒用被覆アルミ合金管は、JIS H4080に規定される3000番系に準ずる引抜管を使用しています。

JIS H4080:3000番系引抜管

品種	化学成分(%)	質別	引張強さ(N/mm <sup>2</sup> )	伸び(%)
アルミニウム合金継目無管	Si 0.6 $\geq$ , Fe 0.7 $\geq$ , Cu 0.2 $\geq$ , Mn 1.5 $\geq$	0	95~125	30以上

4. 断熱材 ポリエチレンフォーム化学架橋30倍発泡 耐熱温度120℃で、表面はエンボス加工処理品(ダイアカット)です。  
 JIS A 9511: A-PE-C-2 に準ず(発泡ポリエチレン断熱材)

種類			記号	摘要
A種 ポリエチレンフォーム	保温筒	2種	A-PE-C-2	ポリエチレン又はその共重合体に発泡剤、添加剤を混合して筒状に発泡成型したものもしくは板状又はシート状に発泡させた後、筒状に加工した断熱材

特性

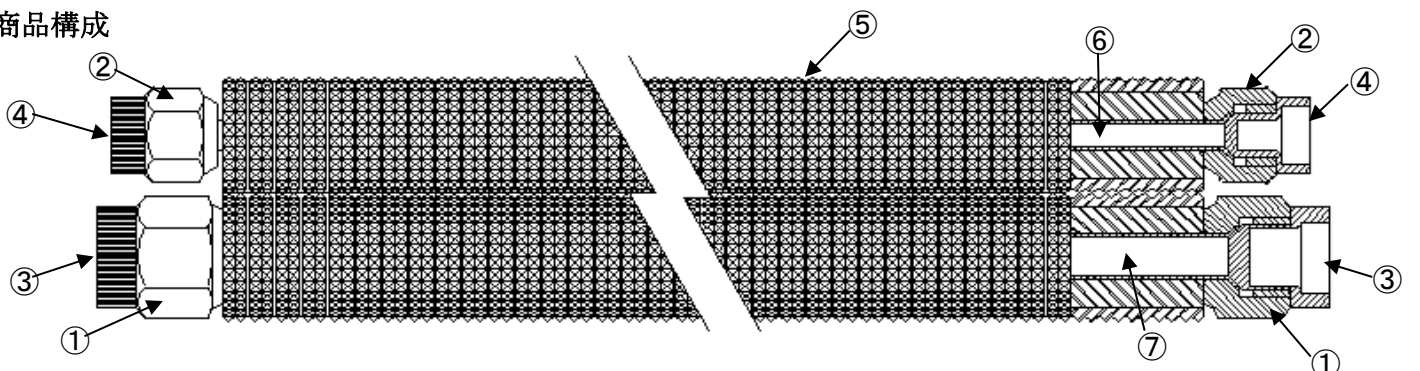
熱伝導率 W/m・K (平均温度 23℃)	引張強さ (N/cm <sup>2</sup> )	吸水量 (g/100cm <sup>2</sup> )	厚さ収縮率 (120 $\pm$ 5℃)/%	耐熱温度 ℃	難燃性
0.043以下	14以上	2.0以下	7以下	~120	<sup>1)</sup> 難燃性を有す

<sup>1)</sup>JIS C3005に規定される傾斜法での難燃性評価で、60秒以内に自然消火する難燃性を有します。

5. 種類及び仕様

品番	対応冷媒種別	アルミニウム合金継目無管 JIS H4080		保温材 JIS A9511 : A-PE-C-2					フレアナット	ネジキャップ
		外径×肉厚 (mm)	条長 (m)	T1 (mm)	T2 (mm)	D1 (mm)	D2 (mm)	D3 (mm)		
P-23(L)CAT-V	②	6.35×0.95	2, 3, 3.5, 4, 5	8	8	27	24	51	2分用 3分用 両端	2分用 3分用 両端
		9.52×1.0	6, 7, 8, 10							

6. 商品構成



- ① 3分フレアナット
- ② 2分フレアナット
- ③ 3分ネジキャップ
- ④ 2分ネジキャップ
- ⑤ 断熱材
- ⑥ 2分アルミ合金管 (フレア径φ8.7~φ9.1mm)
- ⑦ 3分アルミ合金管 (フレア径φ12.8~φ13.2mm)

※本仕様書の内容は予告なく変更される場合があります。

# 仕様書

殿

## 桃陽電線株式会社



本社 〒543-0031 大阪市天王寺区石ヶ辻町 18-22  
TEL (06) 6771-1234(代) FAX (06) 6771-1252  
大阪営業所 〒581-0039 大阪府八尾市太田新町 5-63  
TEL (072) 920-1112 FAX (072) 920-1114  
東京営業所 〒333-0811 埼玉県川口市戸塚2-2-14 モアニケアラ103号室  
TEL (048) 297-6671(代) FAX (048) 297-6675  
名古屋営業所 〒486-0917 愛知県春日井市美濃町 1-149  
TEL (0568) 35-5061 FAX (0568) 35-5062  
岡山営業所 〒701-2141 岡山県岡山市北区牟佐 80-1  
TEL (086) 229-3070 FAX (086) 229-3071  
松江営業所 〒690-0047 島根県松江市嫁島町 3-25  
TEL (0852) 60-0271 FAX (0852) 25-0272  
広島営業所 〒731-0101 広島県広島市安佐南区八木 2-12-31  
TEL (082) 846-5287 FAX (082) 846-5288  
九州営業所 〒818-0104 福岡県太宰府市大字通古賀 2-8-28  
TEL (092) 928-3015 FAX (092) 923-7447