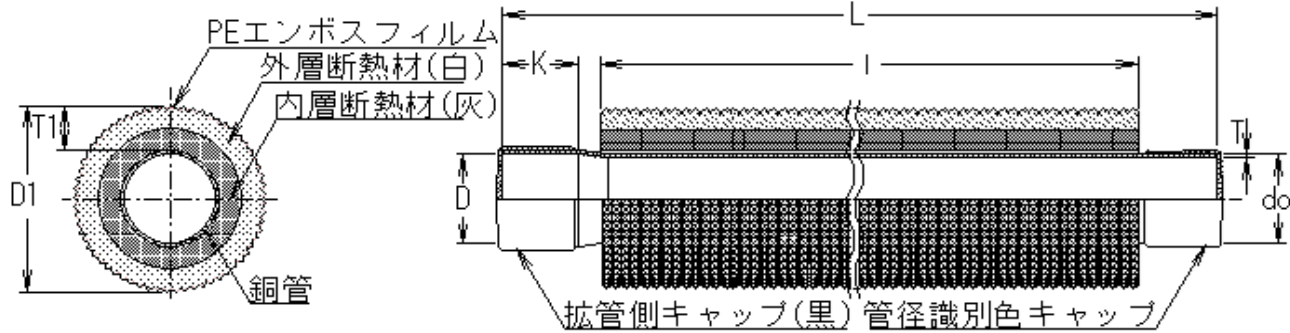


トーヨー冷媒用被覆銅管

桃陽電線株式会社

1. 適用規格 トーヨーの冷媒用被覆銅管は、銅管上に難燃性を有した高性能の発泡断熱材を被覆したものです。DHFタイプは(4m)が標準です。日本銅センター規格JCDA0010に適合しています。

2. 断面形状



3. 銅管 トーヨーの冷媒用被覆銅管は、NJT銅管(倅製または同等品の、りん脱酸銅継目無管)を使用しています。

JIS H3300 : C-1220T-1/2Hに準ず

品種	化学成分(%)	質別	引張強さ(N/mm <sup>2</sup> )
りん脱酸銅継目無管	Cu 99.90以上 P 0.015~0.040	1/2H	245~325

4. 断熱材 ポリエチレンフォーム化学架橋30倍発泡 耐熱温度120℃で、表面はエンボス加工処理品(ダイアカット)です。

JIS A 9511 : A-PE-C-2に準ず(発泡ポリエチレン断熱材)

種類		記号	摘要
A種	ポリエチレンフォーム 保温筒	2種 A-PE-C-2	ポリエチレン又はその共重合体に発泡剤、添加剤を混合して筒状に発泡成型したものもしくは板状又はシート状に発泡させた後、筒状に加工した断熱材

特性

熱伝導率 W/m・K (平均温度 23℃)	引張強さ (N/cm <sup>2</sup> )	吸水量 (g/100cm <sup>2</sup> )	厚さ収縮率 (120±5℃)/%	耐熱温度 ℃	難燃性
0.043以下	14以上	2.0以下	7 以下	~120	JCDA0010に規定される難燃性を有す

5. 種類及び仕様

品番	対応冷媒種別	国土交通省仕様適合 (液管として)	銅管 JIS H3300 : C1220T-1/2Hに準ず							質別	断熱材JIS A 9511 : A-PE-C-2に準ず			
			呼称	外径do (mm)	肉厚T (mm)	拡管内径D (mm)	拡管長K (mm)	長さL (m)	キャップ色		外径D1 (mm)	厚さT1 (mm)	長さl (m)	色別
DHF-034	③	適合	3分	9.52	0.8	9.62	9	4	赤	1/2H	27	8	4	白
DHF-044	③	適合	4分	12.7	0.8	12.81	10	4	緑	1/2H	34	10	4	白
DHF-054	③	適合	5分	15.88	1.0	16.00	12	4	青	1/2H	37	10	4	白
DHF-064	③	適合	6分	19.05	1.0	19.19	16	4	黄	1/2H	41	10	4	白
DHF-064A	③				1.05									
DHF-074	③	適合	7分	22.22	1.0	22.36	18	4	灰	1/2H	44	10	4	白
DHF-074A	③				1.2									
DHF-104	③		1吋	25.4	1.0	25.55	21	4	赤	1/2H	47	10	4	白
DHF-114 ※	②		1吋1分	28.58	1.0	28.75	22	4	緑	1/2H	50	10	4	白
DHF-124 ※	②		1吋2分	31.75	1.1	31.93	24	4	青	1/2H	53	10	4	白
DHF-134	①		1吋3分	34.92	1.2	35.11	25	4	黄	1/2H	56	10	4	白
DHF-144Z ※	②		1吋4分	38.1	1.35	38.3	27	4	灰	1/2H	60	10	4	白
DHF-154	①		1吋5分	41.28	1.45	41.5	27	4	赤	1/2H	64	10	4	白
DHF-164	①		1吋6分	44.45	1.55	44.67	30	4	緑	1/2H	66	10	4	白
DHF-204	①		2吋	50.8	1.4	51.04	33	4	青	1/2H	73	10	4	白
DHF-214	①		2吋1分	53.98	1.5	54.22	33	4	黒	1/2H	76	10	4	白

高圧ガス保安法 冷凍保安規則関係例示基準適合品

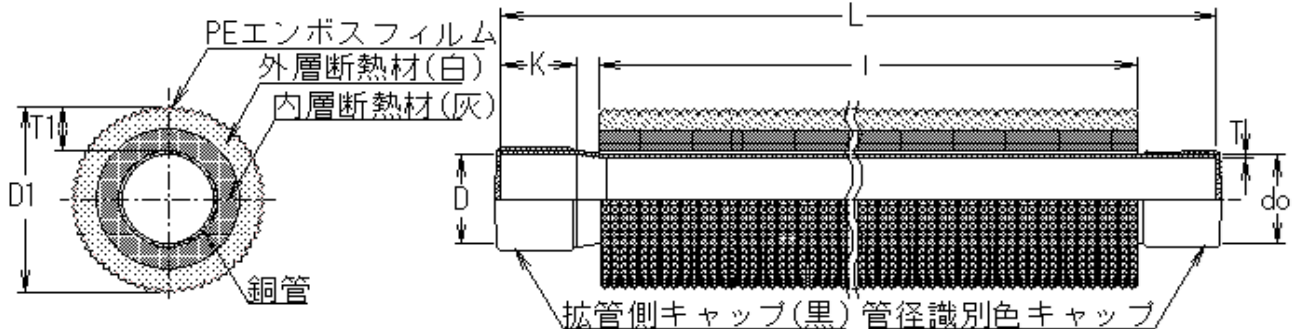
※ R410Aに使用する目的でベンダー曲げをされる場合は、曲げ半径4Do(管外径の4倍[Doは管の外径])以上のベンダーを使用してください。4Do未満のベンダーを使用した場合は冷凍保安規則関係例示基準による肉厚を満足できなくなります。

※本仕様書の内容は予告なく変更される場合があります。

トーヨー冷媒用被覆銅管(20mm断熱品)

1. 適用規格 トーヨーの冷媒用被覆銅管は、銅管上に難燃性を有した高性能の発泡断熱材を被覆したものです。DHFタイプは(4m)が標準です。日本銅センター規格JCDA0010に適合しています。

ナ断面形状



3. 銅管 トーヨーの冷媒用被覆銅管は、NJT銅管(株)製または同等品の、りん脱酸銅継目無管を使用しています。

JIS H3300 : C-1220Tに準ず

品種	化学成分(%)	質別	引張強さ(N/mm <sup>2</sup> )
りん脱酸銅継目無管	Cu 99.90以上 P 0.015~0.040	1/2H	245~325

4. 断熱材 ポリエチレンフォーム化学架橋30倍発泡 耐熱温度120℃で、表面はエンボス加工処理品(ダイアカット)です。JIS A 9511 : A-PE-C-2に準ず(発泡ポリエチレン断熱材)

種類	記号	摘要
A種 ポリエチレンフォーム 保温筒 2種	A-PE-C-2	ポリエチレン又はその共重合体に発泡剤、添加剤を混合して筒状に発泡成型したものもしくは板状又はシート状に発泡させた後、筒状に加工した断熱材

特性

熱伝導率 W/m・K (平均温度 23℃)	引張強さ (N/cm <sup>2</sup> )	吸水量 (g/100cm <sup>2</sup> )	厚さ収縮率 (120±5℃)/%	耐熱温度 ℃	難燃性
0.043以下	14以上	2.0以下	7 以下	~120	JCDA0010に規定される難燃性を有す

5. 種類及び仕様

品番	対応冷媒種別	銅管 JIS H3300 : C1220T-1/2Hに準ず							質別	断熱材JIS A 9511 : A-PE-C-2に準ず			
		呼称	外径do (mm)	肉厚T (mm)	拡管内径D (mm)	拡管長K (mm)	長さL (m)	キャップ色		外径D1 (mm)	厚さT1 (mm)	長さl (m)	色別
DHF-2064	③	6分	19.05	1.0	19.19	16	4	黄	1/2H	61	20	4	白
DHF-2074	③	7分	22.22	1.0	22.36	18	4	灰	1/2H	64	20	4	白
DHF-2104	③	1吋	25.4	1.0	25.55	21	4	赤	1/2H	67	20	4	白
DHF-2114 ※	②	1吋1分	28.58	1.0	28.75	22	4	緑	1/2H	70	20	4	白
DHF-2124 ※	②	1吋2分	31.75	1.1	31.93	24	4	青	1/2H	73	20	4	白
DHF-2134	①	1吋3分	34.92	1.2	35.11	25	4	黄	1/2H	76	20	4	白
DHF-2144Z ※	②	1吋4分	38.1	1.35	38.3	27	4	灰	1/2H	80	20	4	白
DHF-2154	①	1吋5分	41.28	1.45	41.5	27	4	赤	1/2H	84	20	4	白
DHF-2164	①	1吋6分	44.45	1.55	44.67	30	4	緑	1/2H	86	20	4	白
DHF-2204	①	2吋	50.8	1.40	51.04	33	4	青	1/2H	93	20	4	白
DHF-2214	①	2吋1分	53.98	1.50	54.22	33	4	黒	1/2H	96	20	4	白

高圧ガス保安法 冷凍保安規則関係例示基準適合品

※ R410Aに使用する目的でベンダー曲げをされる場合は、曲げ半径4Do(管外径の4倍[Doは管の外径])以上のベンダーを使用してください。4Do未満のベンダーを使用した場合は冷凍保安規則関係例示基準による肉厚を満足できなくなります。

※本仕様書の内容は予告なく変更される場合があります。

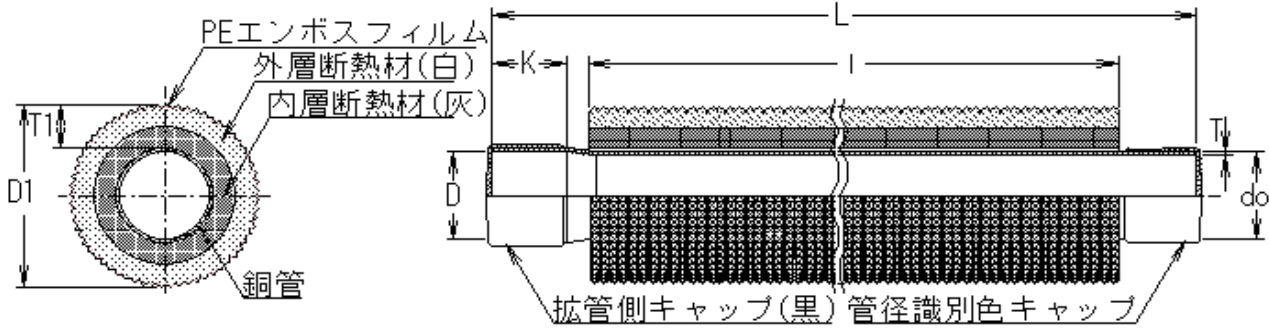
トーヨー冷媒用被覆銅管[国土交通省仕様]20mm断熱品

桃陽電線株式会社

1. 適用規格

国土交通省標準仕様適合品  
トーヨーの冷媒用被覆銅管[国土交通省仕様]は、銅管上に高性能の発泡断熱材を被覆したものです。  
DHSタイプは(4m)が標準です。日本銅センター規格JCDA0009に適合しています。

2. 断面形状



3. 銅管

トーヨーの冷媒用被覆銅管は、NJT銅管(株)製または同等品の、りん脱酸銅継目無管を使用しています。

JIS H3300 : C-1220T-1/2Hに準ず

品種	化学成分(%)	質別	引張強さ(N/mm <sup>2</sup> )
りん脱酸銅継目無管	Cu 99.90以上 P 0.015~0.040	1/2H	245~325

4. 断熱材

ポリエチレンフォーム化学架橋30倍発泡 耐熱温度120℃で、表面はエンボス加工処理品(ダイアカット)です。

JIS A 9511 : A-PE-C-2に準ず(発泡ポリエチレン断熱材)

種類	記号	概要
A種 ポリエチレンフォーム 保温筒 2種	A-PE-C-2	ポリエチレン又はその共重合体に発泡剤、添加剤を混合して筒状に発泡成型したものもしくは板状又はシート状に発泡させた後、筒状に加工した断熱材

特性

熱伝導率 W/m・K (平均温度 23℃)	引張強さ (N/cm <sup>2</sup> )	吸水量 (g/100cm <sup>2</sup> )	厚さ収縮率 (120±5℃)/%	耐熱温度 ℃	難燃性
0.043以下	14以上	2.0以下	7以下	~120	JCDA0009に規定される難燃性を有す

5. 種類及び仕様

品番	対応冷媒種別	銅管 JIS H3300 : C1220T-1/2Hに準ず							質別	断熱材JIS A 9511 : A-PE-C-2に準ず			
		呼称	外径do (mm)	肉厚T (mm)	拡管内径D (mm)	拡管長K (mm)	長さL (m)	キャップ色		外径D1 (mm)	厚さT1 (mm)	長さl (m)	色別
DHS-034	③	3分	9.52	0.8	9.62	9	4	赤	1/2H	51	20	4	白
DHS-044	③	4分	12.7	0.8	12.81	10	4	緑	1/2H	54	20	4	白
DHS-054	③	5分	15.88	1.0	16	12	4	青	1/2H	57	20	4	白
DHS-064	③	6分	19.05	1.05	19.19	16	4	黄	1/2H	61	20	4	白
DHS-074	③	7分	22.22	1.2	22.36	18	4	灰	1/2H	64	20	4	白
DHS-104	③	1吋	25.4	1.35	25.55	21	4	赤	1/2H	67	20	4	白
DHS-114	③	1吋1分	28.58	1.55	28.75	22	4	緑	1/2H	70	20	4	白
DHS-124	③	1吋2分	31.75	1.7	31.93	24	4	青	1/2H	73	20	4	白
DHS-134 受注	③	1吋3分	34.92	1.85	35.11	25	4	黄	1/2H	76	20	4	白
DHS-144	③	1吋4分	38.1	2	38.3	27	4	灰	1/2H	80	20	4	白
DHS-154 受注	③	1吋5分	41.28	2.15	41.5	27	4	赤	1/2H	84	20	4	白
DHS-164 受注	③	1吋6分	44.45	2.3	44.67	30	4	緑	1/2H	86	20	4	白

高圧ガス保安法 冷凍保安規則関係例示基準適合品

※本仕様書の内容は予告なく変更される場合があります。

# 仕様書

殿

## 桃陽電線株式会社



本社 〒543-0031 大阪市天王寺区石ヶ辻町 18-22  
TEL (06) 6771-1234(代) FAX (06) 6771-1252

大阪営業所 〒581-0039 大阪府八尾市太田新町 5-63  
TEL (072) 920-1112 FAX (072) 920-1114

東京営業所 〒333-0811 埼玉県川口市戸塚2-2-14 モアニケアラ103号室  
TEL (048) 297-6671(代) FAX (048) 297-6675

名古屋営業所 〒486-0918 愛知県春日井市如意申町 5-2-5  
TEL (0568) 35-5061 FAX (0568) 35-5062

岡山営業所 〒701-2141 岡山県岡山市北区牟佐 80-1  
TEL (086) 229-3070 FAX (086) 229-3071

松江営業所 〒690-0047 島根県松江市嫁島町 3-25  
TEL (0852) 60-0271 FAX (0852) 25-0272

広島営業所 〒731-0101 広島県広島市安佐南区八木 2-12-31  
TEL (082) 846-5287 FAX (082) 846-5288

九州営業所 〒818-0104 福岡県太宰府市大字通古賀 2-8-28  
TEL (092) 928-3015 FAX (092) 923-7447