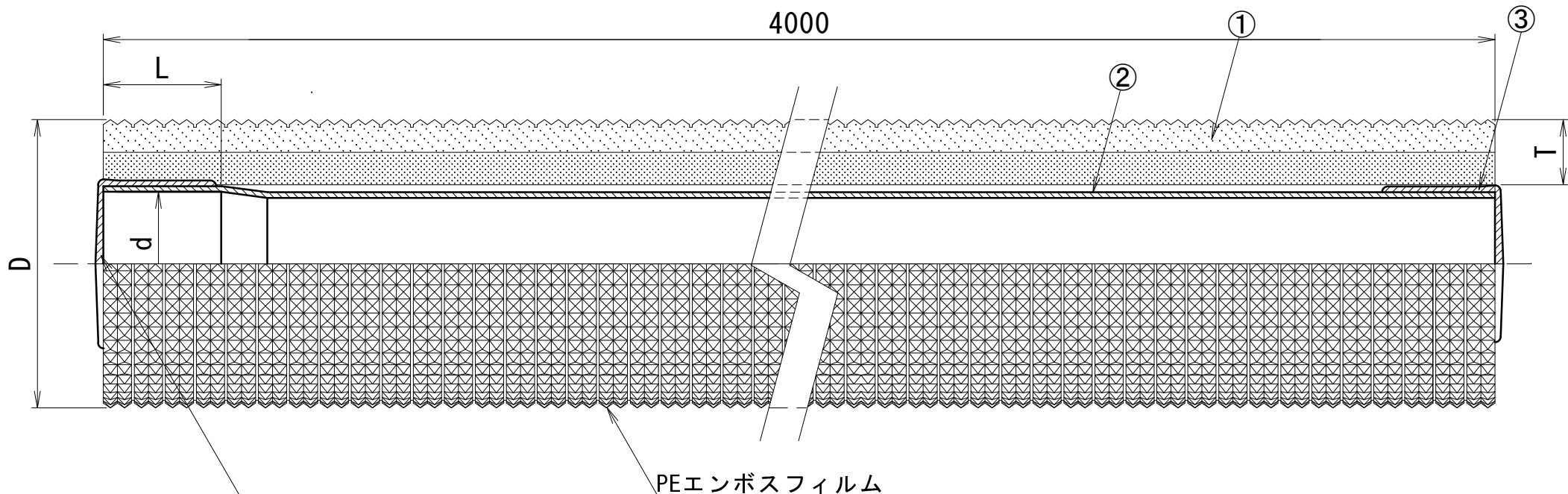


| 品番 | 銅管 | | 拡管部 | | 断熱材 | | 管端 キャップ | 品番 | 銅管 | | 拡管部 | | 断熱材 | | 管端 キャップ |
|-----------|-------|------|-------|-----|-----|-----|------------|----------|-------|------|-------|-----|-----|-----|------------|
| | 外径 | 肉厚 | 内径d | 長さL | 外径D | 肉厚T | | | 外径 | 肉厚 | 内径d | 長さL | 外径D | 肉厚T | |
| DHF-034 | 9.52 | 0.8 | 9.62 | 9 | 27 | 8 | 赤 | DHF-114 | 28.58 | 1.0 | 28.75 | 22 | 50 | 10 | 緑 |
| DHF-044 | 12.7 | 0.8 | 12.81 | 10 | 34 | 10 | 緑 | DHF-124 | 31.75 | 1.1 | 31.93 | 24 | 53 | 10 | 青 |
| DHF-054 | 15.88 | 1.0 | 16.00 | 12 | 37 | 10 | 青 | DHF-134* | 34.92 | 1.2 | 35.11 | 25 | 56 | 10 | 黄 |
| DHF-064 | 19.05 | 1.0 | 19.19 | 16 | 41 | 10 | 黄 | DHF-144Z | 38.1 | 1.35 | 38.3 | 27 | 60 | 10 | 灰 |
| DHF-064A* | 19.05 | 1.05 | 19.19 | 16 | 41 | 10 | 黄 | DHF-154* | 41.28 | 1.45 | 41.5 | 27 | 64 | 10 | 赤 |
| DHF-074 | 22.22 | 1.0 | 22.36 | 18 | 44 | 10 | 灰 | DHF-164* | 44.45 | 1.55 | 44.67 | 30 | 66 | 10 | 緑 |
| DHF-074A* | 22.22 | 1.2 | 22.36 | 18 | 44 | 10 | 灰 | DHF-204* | 50.8 | 1.4 | 51.04 | 33 | 73 | 10 | 青 |
| DHF-104 | 25.4 | 1.0 | 25.55 | 21 | 47 | 10 | 赤 | DHF-214* | 53.98 | 1.5 | 54.22 | 33 | 76 | 10 | 黒 |

(*印は受注生産品)

| | | | | | | | | | | | | |
|----|-----|-------------|--------------|---------------------------------------|------------------|-------|-------|-------|----|------|----------|------------|
| ② | 銅管 | 燐脱酸銅継目無管 | - | JIS H3300 C1220T 準ず | 桃陽電線株式会社 天理工場 | 承認 | 検図 | 作図 | 設計 | 品名 | DHF商品完成図 | 2020/05/19 |
| ① | 断熱材 | ホリエンチレンフォーム | 内層 灰 外層 白 | JIS A9511 A-PE-C-2準ず JCDA0010難燃性適合 | | M. I. | M. I. | M. I. | - | | | |
| 番号 | 部品名 | 材質 | 色調 | 備考 | | 尺度 | Free | | | 図面番号 | | |

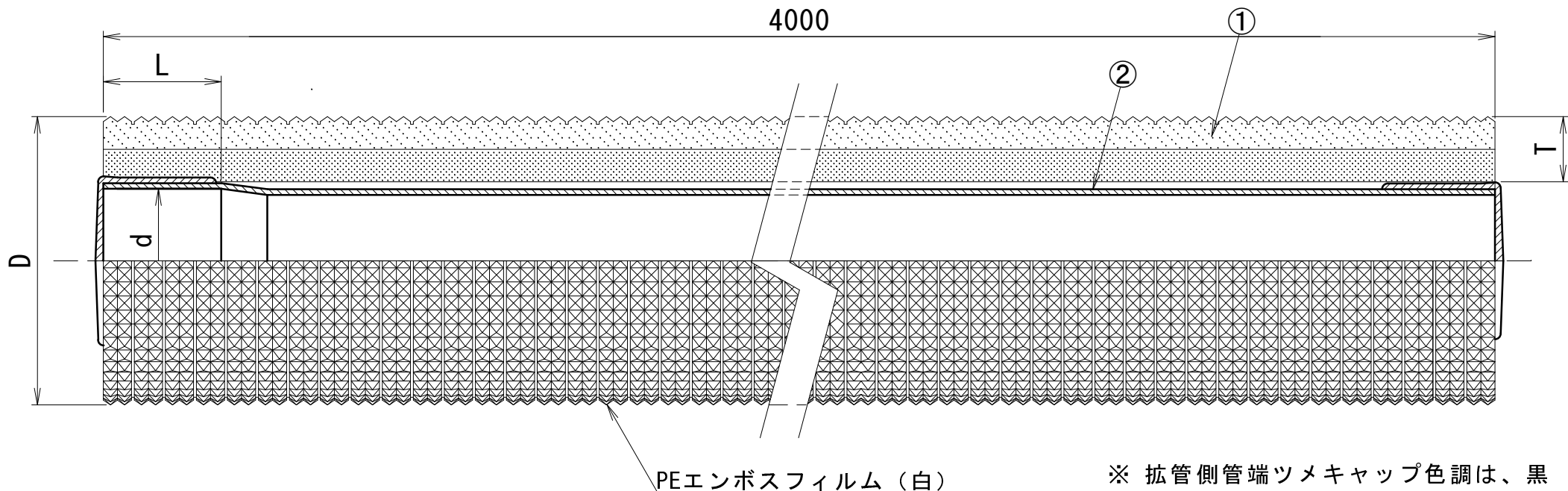


※ 拡管側管端ツメキャップ色調は、黒

| 品番 | 銅管 | | 拡管部 | | 断熱材 | | 管端 キャップ | 品番 | 銅管 | | 拡管部 | | 断熱材 | | 管端 キャップ |
|-----------|-------|-----|-------|-----|-----|-----|------------|-----------|-------|------|-------|-----|-----|-----|------------|
| | 外径 | 肉厚 | 内径d | 長さL | 外径D | 肉厚T | | | 外径 | 肉厚 | 内径d | 長さL | 外径D | 肉厚T | |
| DHF-2064 | 19.05 | 1.0 | 19.19 | 16 | 61 | 20 | 黄 | DHF-2144Z | 38.1 | 1.35 | 38.30 | 27 | 80 | 20 | 灰 |
| DHF-2074 | 22.22 | 1.0 | 22.36 | 18 | 64 | 20 | 灰 | DHF-2154* | 41.28 | 1.45 | 41.50 | 27 | 84 | 20 | 赤 |
| DHF-2104 | 25.4 | 1.0 | 25.55 | 21 | 67 | 20 | 赤 | DHF-2164* | 44.45 | 1.55 | 44.67 | 30 | 86 | 20 | 緑 |
| DHF-2114 | 28.58 | 1.0 | 28.75 | 22 | 70 | 20 | 緑 | DHF-2204* | 50.8 | 1.4 | 51.04 | 33 | 93 | 20 | 青 |
| DHF-2124 | 31.75 | 1.1 | 31.93 | 24 | 73 | 20 | 青 | DHF-2214* | 53.98 | 1.5 | 54.22 | 33 | 96 | 20 | 黒 |
| DHF-2134* | 34.92 | 1.2 | 35.11 | 25 | 76 | 20 | 黄 | | | | | | | | |

(* = 受注生産)

| | | | | | | | | | | | | |
|----|--------|-------------|--------------|---------------------------------------|------------------|-------|-------|-------|----|------|----------------------------|------------|
| ③ | 管端キャップ | PVC | 図中記載 | - | 桃陽電線株式会社 天理工場 | 承認 | 検図 | 作図 | 設計 | 品名 | 商品完成図 DHF (20mm断熱) | 2020/05/29 |
| ② | 銅管 | 燐脱酸銅継目無管 | - | JIS H3300 C1220T 準ず | | M. I. | M. I. | M. I. | - | 図面番号 | DHF-75103-08, 10-13, 75124 | |
| ① | 断熱材 | ホリエンチレンフォーム | 内層 灰 外層 白 | JIS A9511 A-PE-C-2準ず JCDA0010難燃性適合 | | 尺度 | Free | | | | | |
| 番号 | 部品名 | 材質 | 色調 | 備考 | | | | | | | | |



| 品番 | 銅管 | | 拡管部 | | 断熱材 | | 管端 キャップ | 品番 | 銅管 | | 拡管部 | | 断熱材 | | 管端 キャップ |
|---------|-------|------|-------|-----|-----|-----|------------|----------|-------|------|-------|-----|-----|-----|------------|
| | 外径 | 肉厚 | 内径d | 長さL | 外径D | 肉厚T | | | 外径 | 肉厚 | 内径d | 長さL | 外径D | 肉厚T | |
| DHS-034 | 9.52 | 0.8 | 9.62 | 9 | 51 | 20 | 赤 | DHS-114 | 28.58 | 1.55 | 28.75 | 22 | 70 | 20 | 緑 |
| DHS-044 | 12.7 | 0.8 | 12.81 | 10 | 54 | 20 | 緑 | DHS-124 | 31.75 | 1.7 | 31.93 | 24 | 73 | 20 | 青 |
| DHS-054 | 15.88 | 1.0 | 16.00 | 12 | 57 | 20 | 青 | DHS-134* | 34.92 | 1.85 | 35.11 | 25 | 76 | 20 | 黄 |
| DHS-064 | 19.05 | 1.05 | 19.19 | 16 | 61 | 20 | 黄 | DHS-144 | 38.1 | 2.0 | 38.30 | 27 | 80 | 20 | 灰 |
| DHS-074 | 22.22 | 1.2 | 22.36 | 18 | 64 | 20 | 灰 | DHS-154* | 41.28 | 2.15 | 41.50 | 27 | 84 | 20 | 赤 |
| DHS-104 | 25.4 | 1.35 | 25.55 | 21 | 67 | 20 | 赤 | DHS-164* | 44.45 | 2.3 | 44.67 | 30 | 86 | 20 | 緑 |

(*印は受注生産品)

| | | | | | | | | | | | |
|----|-----|------------|--------------|---------------------------------------|------------------|-------|-------|-------|----|---------------------|------------------------|
| ② | 銅管 | 燐脱酸銅継目無管 | - | JIS H3300 C1220T 準ず | 桃陽電線株式会社 天理工場 | 承認 | 検図 | 作図 | 設計 | 品名 | DHS商品完成図 2016/08/22 |
| ① | 断熱材 | ポリエチレンフォーム | 内層 灰 外層 白 | JIS A9511 A-PE-C-2準ず JCDA0009難燃性適合 | | M. I. | M. I. | M. I. | - | 図面番号 | |
| 番号 | 部品名 | 材質 | 色調 | 備考 | | 尺度 | Free | | | DHS-75081-87, 91-96 | |

完成図

殿

物件名 :

桃陽電線株式会社



本社 〒543-0031 大阪市天王寺区石ヶ辻町 18-22
TEL (06) 6771-1234(代) FAX (06) 6771-1252
大阪営業所 〒581-0039 大阪府八尾市太田新町 5-63
TEL (072) 920-1112 FAX (072) 920-1114
東京営業所 〒333-0811 埼玉県川口市戸塚2-2-14 ㊦7-㊦7㊦103号室
TEL (048) 297-6671(代) FAX (048) 297-6675
名古屋営業所 〒486-0918 愛知県春日井市如意申町 5-2-5
TEL (0568) 35-5061 FAX (0568) 35-5062
岡山営業所 〒701-2141 岡山県岡山市北区牟佐 80-1
TEL (086) 229-3070 FAX (086) 229-3071
松江営業所 〒690-0047 島根県松江市塚島町 3-25
TEL (0852) 60-0271 FAX (0852) 25-0272
広島営業所 〒731-0101 広島県広島市安佐南区八木 2-12-31
TEL (082) 846-5287 FAX (082) 846-5288
九州営業所 〒818-0104 福岡県太宰府市大字通古賀 2-8-28
TEL (092) 928-3015 FAX (092) 923-7447