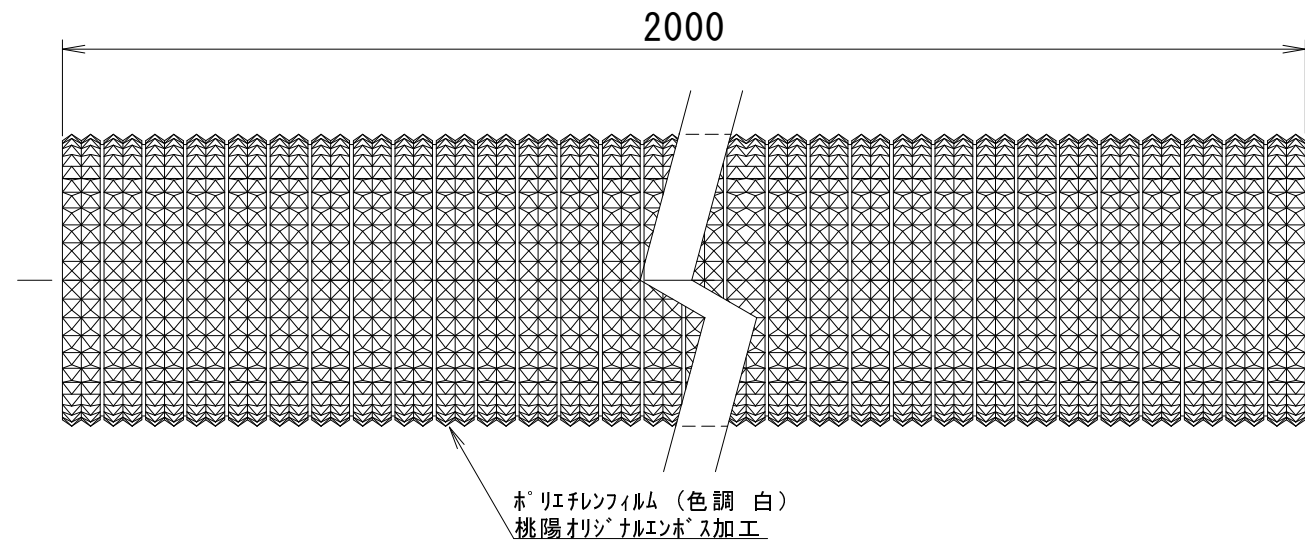
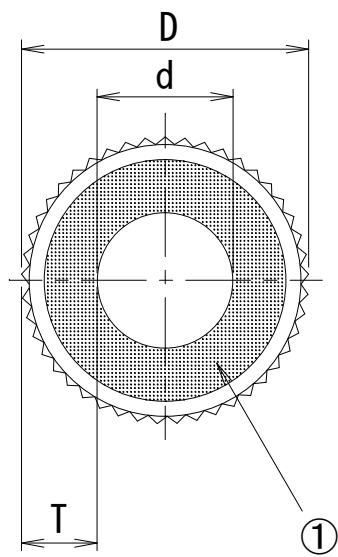


品番 (商品コード)	長さL	白 色 側				水 色 側			
		銅 管		断熱材		銅 管		断熱材	
		外 径	肉 厚	外径D1	肉厚T1	外 径	肉 厚	外径D2	肉厚T2
MC-3320S (72077)	20m	9.52	0.60	31	10	9.52	0.60	31	10
MC-4420 (72078)	20m	12.7	0.64	34	10	12.7	0.64	34	10

③	ツメキャップ	ホリフ®ロピレン	ナチュラ	-
②	銅管	燐脱酸銅継目無管	-	JIS H3300 C1220T 準ず
①	断熱材	ホリエンチレンフォーム	青/白	JIS A9511 A-PE-C-2準ず
番号	部品名	材 質	色 調	備 考

桃陽電線株式会社
天理工場

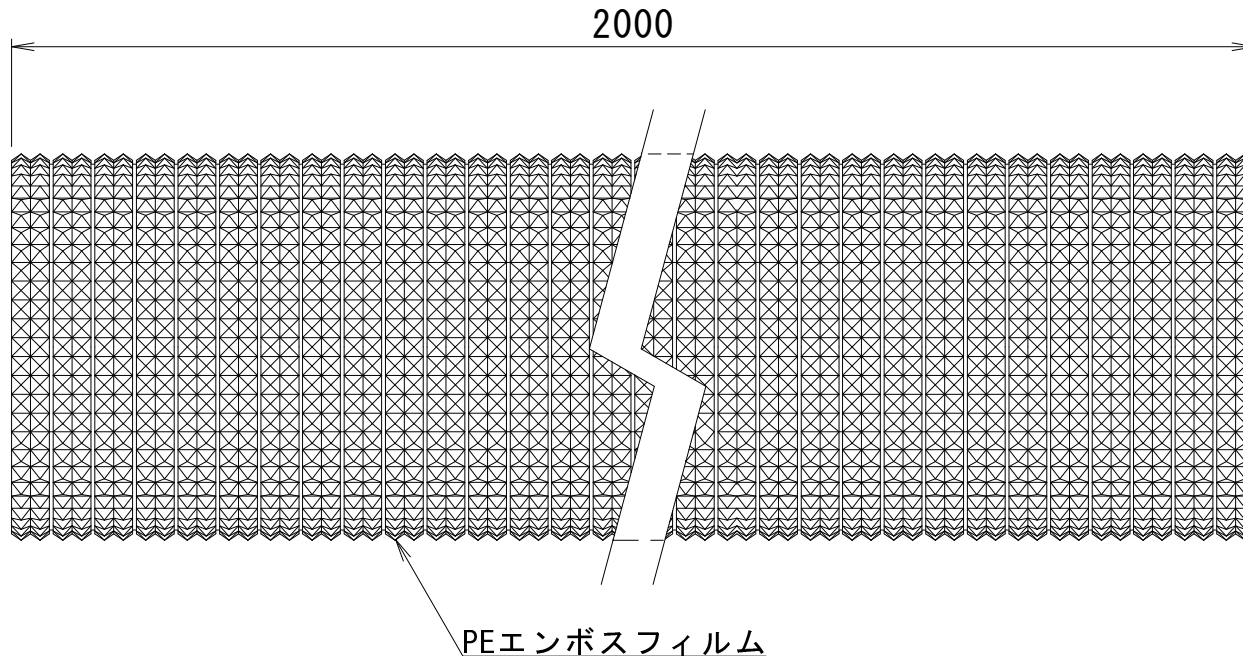
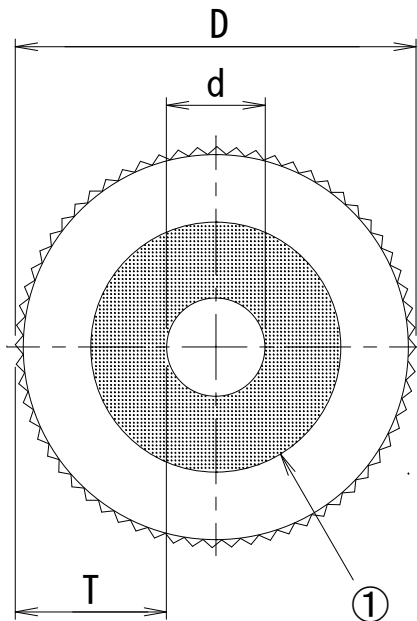
承認	検図	作図	設計	品名	MCチューブ 床下暖房用配管	2022/10/31
F. S.	Y. C.	M. I.	-			
尺度	Free			図面番号	MC-72077, 81, 72078, 82	



ホ[°]リエンチレンフィルム (色調 白)
桃陽オリジナルエンボス加工

品番	適合 冷媒管径	内径 (d)	外径 (D)	肉厚 (T)	入数
PEM-6-8	6.35	8	24	8	50
PEM-9-10	6.35	8	28	10	50
PEM-9-8	9.52	11	27	8	50
PEM-9-10	9.52	11	31	10	50
PEM-12-10	12.7	14	34	10	50
PEM-15-10	15.88	17	37	10	50
PEM-19-10	19.05	21	41	10	30
PEM-22-10	22.22	24	44	10	30
PEM-25-10	25.4	27	47	10	30
PEM-28-10	28.58	30	50	10	24
PEM-31-10	31.75	33	53	10	24
PEM-38-10	38.1	40	60	10	20

				桃陽電線株式会社 天理工場		承認 S. F.	検図 Y. C.	作図 M. I.	設計 M. I.	品名 PEM (10mm断熱) 耐熱パイプカバー	2022/10/31
①	断熱材	ホ [°] リエンチレンフォーム	内層 灰 外層 白	JIS A9511 A-PE-C-2準ず JCDA0010 (0009)難燃性適合		尺度 Free			図面番号 PEM-70600-10, 15, 16		
番号	部品名	材質	色調	備考							



品番	適合 冷媒管径	内径 (d)	外径 (D)	肉厚 (T)	入数
PEM-9-20	9.52	11	51	20	30
PEM-12-20	12.7	14	54	20	24
PEM-15-20	15.88	17	57	20	20
PEM-19-20	19.05	21	61	20	20
PEM-22-20	22.22	24	64	20	14
PEM-25-20	25.4	27	67	20	14
PEM-28-20	28.58	30	70	20	12
PEM-31-20	31.75	33	73	20	12
PEM-38-20	38.1	40	80	20	12

				桃陽電線株式会社 天理工場	承認	検図	作図	設計	品名	PEM (20mm断熱) 耐熱パイプカバー	2022/10/31
①	断熱材	ホリエンチレンフォーム	内層 灰白 外層 灰白		JIS A9511 A-PE-C-2準ず JCDA0009難燃性適合	S. F.	Y. C.	M. I.	M. I.		
番号	部品名	材質	色調	備考	尺度	Free			PEM-70620-70629		

仕様図

殿

物件名 :

桃陽電線株式会社



本社 〒543-0031 大阪市天王寺区石ヶ辻町 18-22
TEL (06) 6771-1234(代) FAX (06) 6771-1252
大阪営業所 〒581-0039 大阪府八尾市太田新町 5-63
TEL (072) 920-1112 FAX (072) 920-1114
東京営業所 〒333-0811 埼玉県川口市戸塚2-2-14 ㊦7-㊦7㊦103号室
TEL (048) 297-6671(代) FAX (048) 297-6675
名古屋営業所 〒486-0917 愛知県春日井市美濃町 1-149
TEL (0568) 35-5061 FAX (0568) 35-5062
岡山営業所 〒701-2141 岡山県岡山市北区牟佐 80-1
TEL (086) 229-3070 FAX (086) 229-3071
松江営業所 〒690-0047 島根県松江市嫁島町 3-25
TEL (0852) 60-0271 FAX (0852) 25-0272
広島営業所 〒731-0101 広島県広島市安佐南区八木 2-12-31
TEL (082) 846-5287 FAX (082) 846-5288
九州営業所 〒818-0104 福岡県太宰府市大字通古賀 2-8-28
TEL (092) 928-3015 FAX (092) 923-7447