

# 仕 様 書

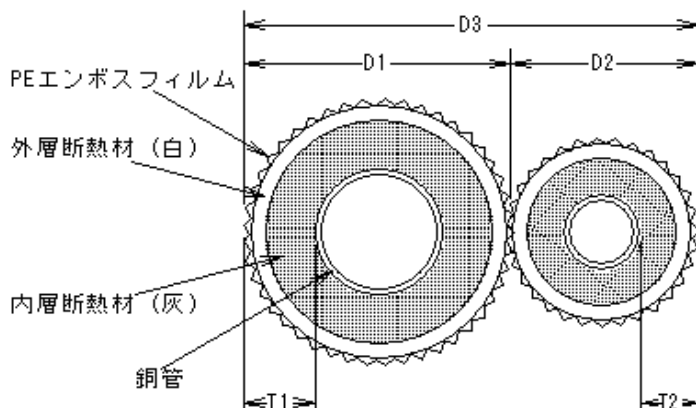
年 月 日

## トーヨー冷媒用被覆銅管 ＜P-23(L)DIA-V配管セット＞

桃陽電線株式会社

1. 適用規格 トーヨーのP-23(L)DIA-V配管セットは、銅管上に高性能の発泡断熱材を被覆したものを使用しています。

### 2. 断面形状



3. 銅管 トーヨーのP-23(L)DIA-V配管セットには、(株)NJT銅管製または同等品のりん脱酸銅継目無管を使用しています。

JIS H3300 : C-1220T-0

品種	化学成分 (%)	質別	引張強さ (N/mm <sup>2</sup> )	伸び (%)
りん脱酸銅継目無管	Cu 99.90以上 P 0.015~0.040	0	205以上	40以上

4. 断熱材 ポリエチレンフォーム化学架橋30倍発泡 耐熱温度120℃で、表面はエンボス加工処理品(ダイアカット)です。

JIS A 9511 : A-PE-C-2に準ず(発泡ポリエチレン断熱材)

種類	記号	摘要
A種 ポリエチレンフォーム 保温筒 2種	A-PE-C-2	ポリエチレン又はその共重合体に発泡剤、添加剤を混合して筒状に発泡成型したものもしくは板状又はシート状に発泡させた後、筒状に加工した断熱材

### 特性

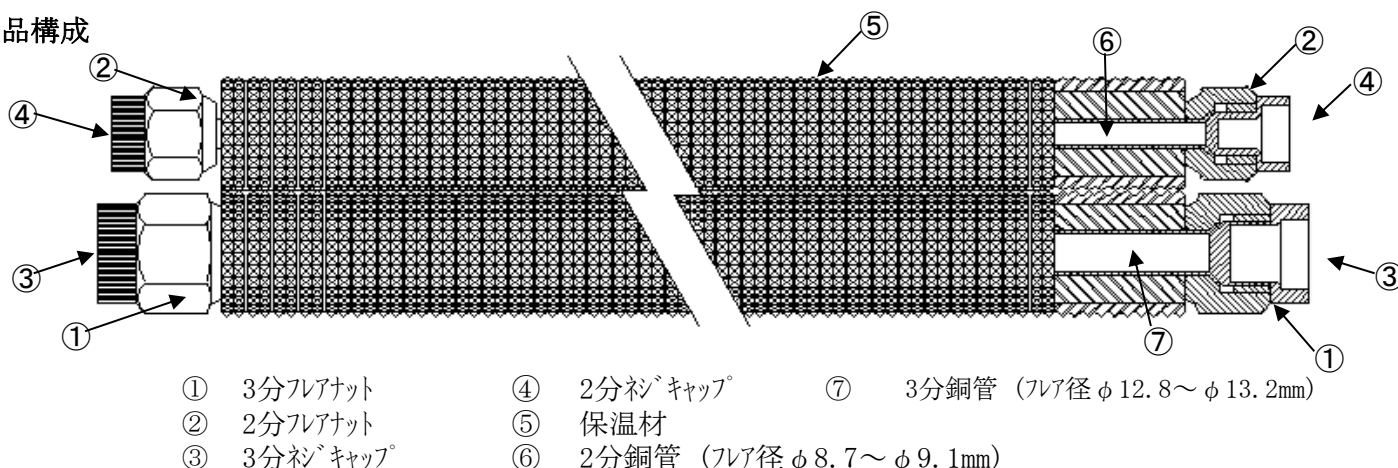
熱伝導率 W/m・K (平均温度 23℃)	引張強さ (N/cm <sup>2</sup> )	吸水量 (g/100cm <sup>2</sup> )	厚さ収縮率 (120±5℃)/%	耐熱温度 ℃	難燃性
0.043以下	14以上	2.0以下	7以下	~120	JCDA0010に規定される難燃性を有す

### 5. 種類及び仕様

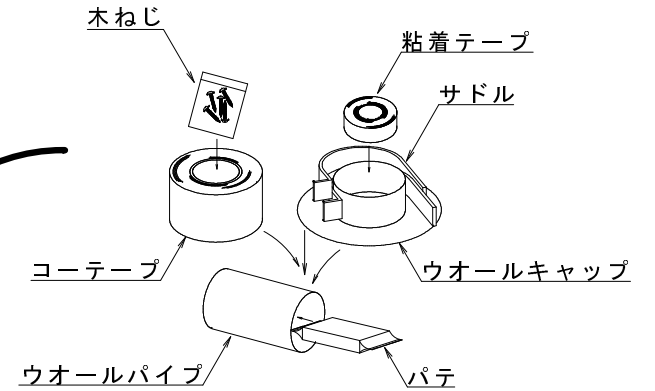
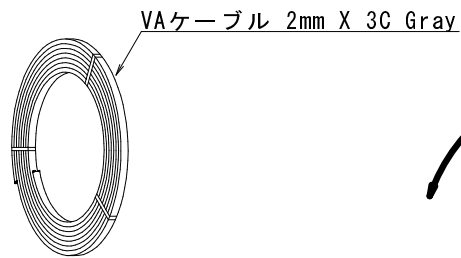
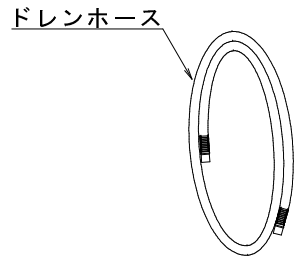
品番	対応冷媒種別	銅管 JIS H3300:C1220T-0		断熱材 JIS A9511:A-PE-C-2					フレアナット	ネジキャップ
		外径×肉厚 (mm)	条長 (m)	T1 (mm)	T2 (mm)	D1 (mm)	D2 (mm)	D3 (mm)		
P-23(L)DIA-V	③	6.35×0.8	2, 3, 3.5, 4, 5	8	8	27	24	51	2分用 3分用 両端	2分用 3分用 両端
		9.52×0.8	6, 7, 8, 10							

高圧ガス保安法 冷凍保安規則関係例示基準適合品

### 6. 商品構成



※本仕様書の内容は予告なく変更される場合があります。



ツインダイヤ 両フレア 2X3 (条長=L)

内装箱 縦550 X 横555 X 幅65 (2~5m)

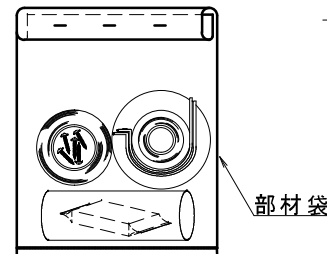
内装箱 縦615 X 横610 X 幅80 (7m)

内装箱 縦620 X 横620 X 幅120 (10m)

外装箱 縦560 X 横565 X 幅355 (2~5m)

外装箱 縦625 X 横620 X 幅340 (7m)

外装箱 縦630 X 横620 X 幅390 (10m)



入数 = N

ステーブル

部材員数表

部材名及び品番	コード番号	条長						
		2m	3m	3.5m	4m	5m	7m	10m
ウォールパイプ WP-60		1	1	1	1	1	1	1
ウォールキャップ WC-60		1	1	1	1	1	1	1
コーティングテープ (大) KVT-50X18		—	—	1	1	1	1	2
コーティングテープ (小) KVT-50X14		1	1	—	—	—	1	—
パテ PT-200		1	1	1	1	1	1	1
粘着テープ VT-19X5		1	1	1	1	1	1	1
サドル FS-10		2	3	3	3	4	5	7
座付きビス (5本/袋)		1	1	1	1	1	1	2
ドレンホース WRH-14		3m	3m	3m	3m	3m	3m	3m
VAケーブル 2.0mmX3C		3.45m	4.45m	4.95m	5.45m	6.45m	8.45m	11.45m
入数	N	5セット	5セット	5セット	5セット	5セット	4セット	3セット

尺度	—	品名	DIA-23(L)HD23 セット仕様図
作図	M. I.	図面番号	PKG-71500-07
日付	2017/01/30	桃陽電線株式会社 天理工場	

# 仕様書

殿

## 桃陽電線株式会社



本社 〒543-0031 大阪市天王寺区石ヶ辻町 18-22  
TEL (06) 6771-1234(代) FAX (06) 6771-1252

大阪営業所 〒581-0039 大阪府八尾市太田新町 5-63  
TEL (072) 920-1112 FAX (072) 920-1114

東京営業所 〒333-0811 埼玉県川口市戸塚2-2-14 モアニケアラ103号室  
TEL (048) 297-6671(代) FAX (048) 297-6675

名古屋営業所 〒486-0918 愛知県春日井市如意申町 5-2-5  
TEL (0568) 35-5061 FAX (0568) 35-5062

岡山営業所 〒701-2141 岡山県岡山市北区牟佐 80-1  
TEL (086) 229-3070 FAX (086) 229-3071

松江営業所 〒690-0047 島根県松江市嫁島町 3-25  
TEL (0852) 60-0271 FAX (0852) 25-0272

広島営業所 〒731-0101 広島県広島市安佐南区八木 2-12-31  
TEL (082) 846-5287 FAX (082) 846-5288

九州営業所 〒818-0104 福岡県太宰府市大字通古賀 2-8-28  
TEL (092) 928-3015 FAX (092) 923-7447