

仕 様 書

年 月 日

桃陽電線株式会社

TSR-420 タテ棧

1. 適用

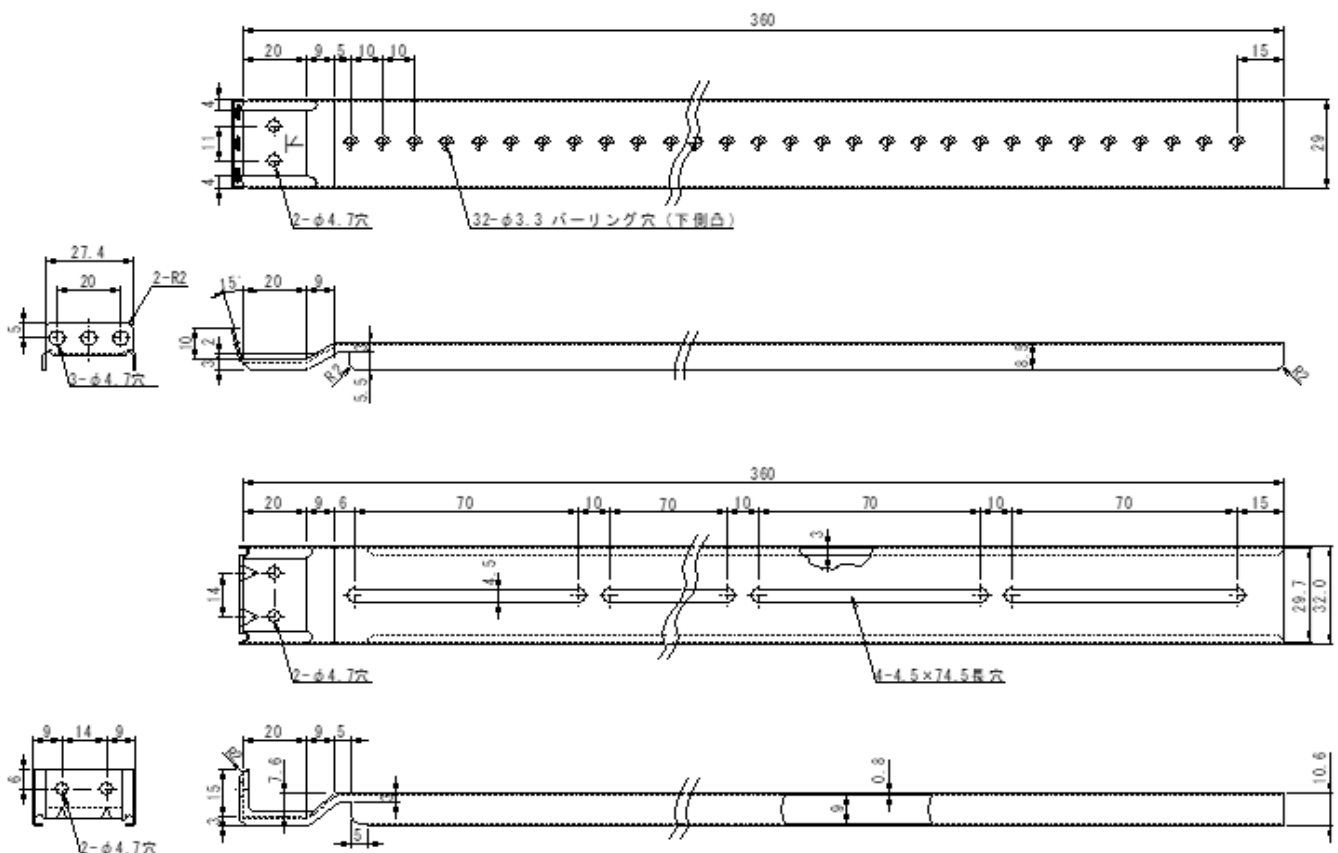
本仕様書は、桃陽電線 TSR-420 タテ棧 の製品仕様について規定します。

2. 製品仕様

商品コード	品 番	色	取付可能寸法 (mm)	入数
70827	TSR-420	アイボリー	395 ~ 690	20

3. 形状・断面図及び材質

材質： 溶融亜鉛メッキ鋼板
SGC



仕 様 書

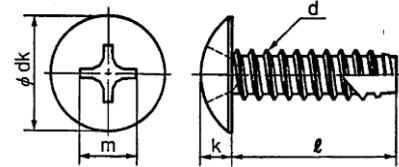
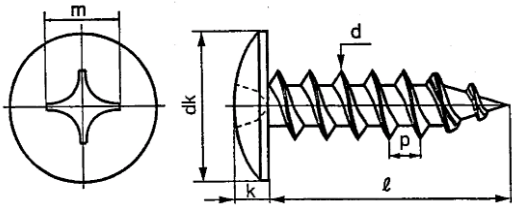
年 月 日

桃陽電線株式会社

TSR-420 タテ棧

鉄 ⊕ トラストッピングねじ(1種A型)
20003

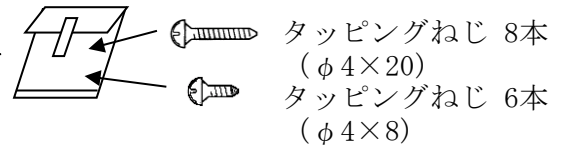
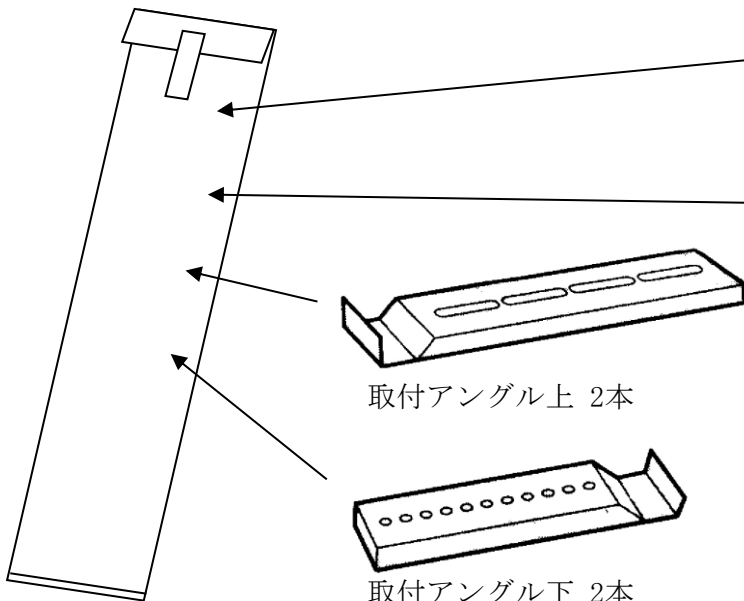
鉄 ⊕ トラストッピングねじ(2種溝付B-1型)
30003



ネジの種類		1種A型 20003	2種溝付B-1型 30003
呼び径		4	4
d k	標準寸法	9.4	9.4
	許容差	0-0.5	0-0.5
k	標準寸法	2.5	2.5
	許容差	±0.15	±0.15
十字穴	m	最大	4.7
		最小	2.53
	Q	最大	2.53
		最小	1.99
十字穴の番号		2	2
r	最大	0.5	-
d	最大	4.15	4.0
	最小	4	3.85
ねじの山数 25.4mmにつき		16	18

ビニール袋(大)

ビニール袋(小)



【取付アングル TSR-420】取付説明書

部 品 名	数 量	形 状
取付アングル上	2	
取付アングル下	2	
タッピングネジ φ4×20	8	
タッピングネジ φ4×8	6	

2. 工事手順

- 取付アングル(上・下)による縦付板の取付け
① 回り線と縦板の間に取付アングル(上・下)をスライドさせて固定します。(タッピングネジ φ4×20 8本)
➡ 取付アングル左右の取付ピッチは、縦付板の取付ピッチに合わせます。
- 縦付板を取付アングルの任意の位置に、水平を確認して固定します。(タッピングネジ φ4×8 4本)
- 取付アングル上下の重なっている部分には必ずタッピングネジを2本締めつけ固定してください。(タッピングネジ φ4×8 2本)

全この説明書に従って取り扱ってください。公差等を使用していません。

注意事項

- 取付場所が強度が異なる箇所には設置してはなりません。
- 回り線に強度がない場合は、取付アングル上のみでは絶対に使用しないでください。
- 改造等をしての取付けは絶対してはなりません。
- しっかり取り付けがされているか、ガタ、ユルミがないか確認を行ってください。

取扱説明書 1枚

仕 様 書

年 月 日

桃陽電線株式会社

TSR-420 タテ棧

4. 取扱注意事項

使用目的

- ・ 取付場所が強固で共振音等が出ない所に設置してください。
- ・ 回り縁に強度がない場合は、取付アングル(上)のみでは絶対に使用しないでください。
- ・ 改造などをしての取付は絶対しないでください。
- ・ しっかり取付がされているか、ガタつきや緩みがないか確認を行ってください。

工事手順

取付アングル(上・下)による据付板の取付

- ・ 回り縁の鴨居にアングル(上・下)をスライドさせて固定します。
(タッピングねじ $\phi 4 \times 20$ 8本)
→ 取付アングル左右の取付ピッチは、据付板の穴ピッチに合わせます。
- ・ 据付板を取付アングルの任意の位置に、水平を確認して固定します。
(タッピングねじ $\phi 4 \times 8$ 4本)

取付アングル(上・下)の重なっている部分には必ずタッピングねじを2本締付固定してください。
(タッピングねじ $\phi 4 \times 8$ 2本)

※本仕様書の内容は予告なく変更される場合があります。

仕 様 書

年 月 日

桃陽電線株式会社

SM アース棒

1. 適用

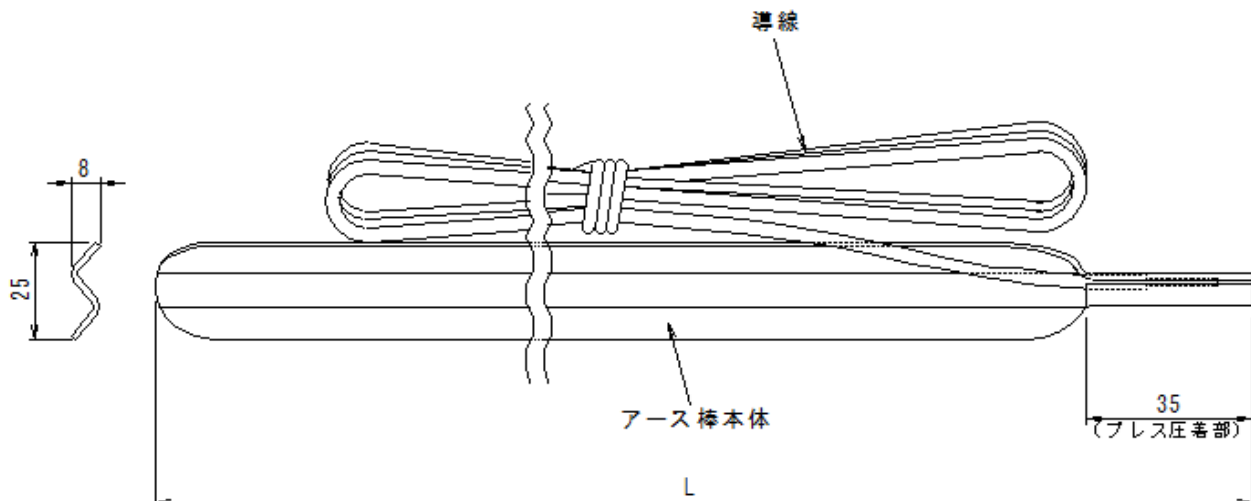
本仕様書は、桃陽電線 SMアース棒 の製品仕様について規定します。

2. 製品仕様

商品コード	品番	L(mm)	入数
70281	SM-30	300	100
70282	SM-50	500	50

3. 形状・断面図及び材質

材質： 銅メッキ鋼板(S型) 厚さ 1.4mm



※S型加工により表面積を拡大、接地抵抗値を抑えます。

4. アース線

- ・ IV 1.6mm×2.6m付

※本仕様書の内容は予告なく変更される場合があります。

仕 様 書

年 月 日

桃陽電線株式会社

FS フリーサドル

1. 適用

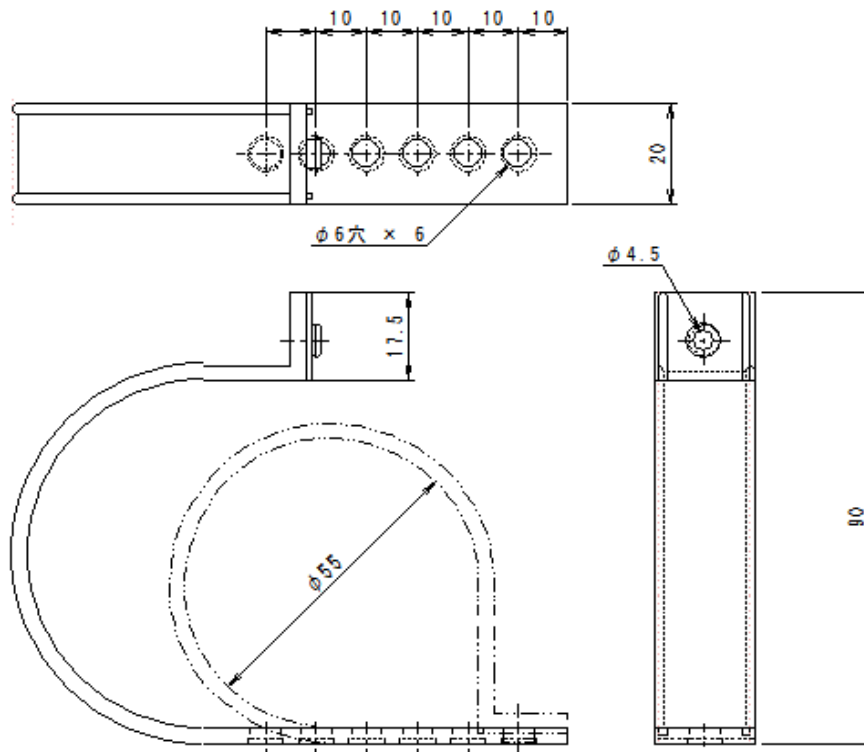
本仕様書は、桃陽電線 FS フリーサドル の製品仕様について規定します。

2. 製品仕様

商品コード	品番	色	入数
33319	FS-10	アイボリー	10ヶ入×100袋
33315	FSS-10(ビス付)	アイボリー	10ヶ入×100袋

3. 形状・側面図及び材質

材質： PE



4. 取扱注意事項

- ・ 最小径-最大径 38φ~55φまで使用できます。

※本仕様書の内容は予告なく変更される場合があります。

仕 様 書

年 月 日

桃陽電線株式会社

PT 難燃パテ PT-200、PT-1K

1. 適用

本仕様書は、桃陽電線 PT 難燃パテ の製品仕様について規定します。
難燃パテは、石油系合成樹脂をベースにし、特殊な難燃剤を添加した不乾性のパテ状シール材です。
セパレート型ルームエアコンの配管等の据付時の間隙部に手作業で重鎮するシール材として
便利なように成型しています。

2. 性状

項 目	性 状	試 験 条 件
外 観	アイボリー・灰・ブラウン・白 ※PT-1Kはアイボリーのみ	
密 度	1.80±0.2g/cm ³	
針 入 度	110±20	JIS K 2207 50g荷重、25℃
耐 燃 性	自 消 性	JIS K 6911
耐 熱 性	変質及び形状変化なし	100℃×24時間
耐 寒 性	変質、屈曲亀裂なし	-20℃×48時間
耐 水 性	変質、溶解なし	室温、168時間
加 熱 減 量 率	2.0% 以下	163℃×5時間
吸 水 率	0.5% 以下	室温、168時間
金 属 腐 食 性	腐食性なし	鉄、銅、アルミ 100℃×3時間
プラスチック浸食性	浸食性なし	スチロール、ABS、アクリル板 50℃×168時間
保油性 浸透幅	3mm 以下	JIS A 5751
浸 透 枚 数	2枚 以下	
体 積 抵 抗 率	2×10 ¹³ Ωcm	JIS K 6911

3. 梱包仕様

項 目	PT-200	PT-1K
形 状	21×50×100(mm)	40×80×174(mm)
包 装 フ ィ ル ム	幅 170×長さ 160(mm)	幅 270×長さ 255(mm)
ケ ー ス サ イ ズ	275×485×125(mm)	210×425×170(mm)
梱 包 数 量	200(g)×100(個)/ケース(20kg)	1000(g)×20(個)/ケース(20kg)

※本仕様書の内容は予告なく変更される場合があります。

仕 様 書

年 月 日

桃陽電線株式会社

PTC 難燃パテ PTC-5K

1. 適用

本仕様書は、桃陽電線 PTC 難燃パテ の製品仕様について規定します。
難燃パテは、石油系合成樹脂をベースにし、特殊な難燃剤を添加した不乾性のパテ状シール材です。
セパレート型ルームエアコンの配管等の据付時の間隙部に手作業で充填するシール材として
便利なように成型しています。

2. 性状

項 目	性 状	試 験 条 件
外 観	アイボリー	
密 度	$1.80 \pm 0.2 \text{g/cm}^3$	
針 入 度	110 ± 20	JIS K 2207 50g荷重、25℃
耐 燃 性	自 消 性	JIS K 6911
耐 熱 性	変質及び形状変化なし	100℃×24時間
耐 寒 性	変質、屈曲亀裂なし	-20℃×48時間
耐 水 性	変質、溶解なし	室温、168時間
加 熱 減 量 率	2.0% 以下	163℃×5時間
吸 水 率	0.5% 以下	室温、168時間
金 属 腐 食 性	腐食性なし	鉄、銅、アルミ 100℃×3時間
プラスチック浸食性	浸食性なし	スチロール、ABS、アクリル板 50℃×168時間
保油性 浸透幅	3mm 以下	JIS A 5751
浸透枚数	2枚 以下	
体積抵抗率	$2 \times 10^{13} \Omega \text{cm}$	JIS K 6911

梱包仕様： 缶入り

※本仕様書の内容は予告なく変更される場合があります。

仕様書

殿

桃陽電線株式会社



本社 〒543-0031 大阪市天王寺区石ヶ辻町 18-22
TEL (06) 6771-1234(代) FAX (06) 6771-1252

大阪営業所 〒581-0039 大阪府八尾市太田新町 5-63
TEL (072) 920-1112 FAX (072) 920-1114

東京営業所 〒333-0811 埼玉県川口市戸塚2-2-14 モアニケアラ103号室
TEL (048) 297-6671(代) FAX (048) 297-6675

名古屋営業所 〒486-0918 愛知県春日井市如意申町 5-2-5
TEL (0568) 35-5061 FAX (0568) 35-5062

岡山営業所 〒701-2141 岡山県岡山市北区牟佐 80-1
TEL (086) 229-3070 FAX (086) 229-3071

松江営業所 〒690-0047 島根県松江市嫁島町 3-25
TEL (0852) 60-0271 FAX (0852) 25-0272

広島営業所 〒731-0101 広島県広島市安佐南区八木 2-12-31
TEL (082) 846-5287 FAX (082) 846-5288

九州営業所 〒818-0104 福岡県太宰府市大字通古賀 2-8-28
TEL (092) 928-3015 FAX (092) 923-7447