

# 仕 様 書

年 月 日

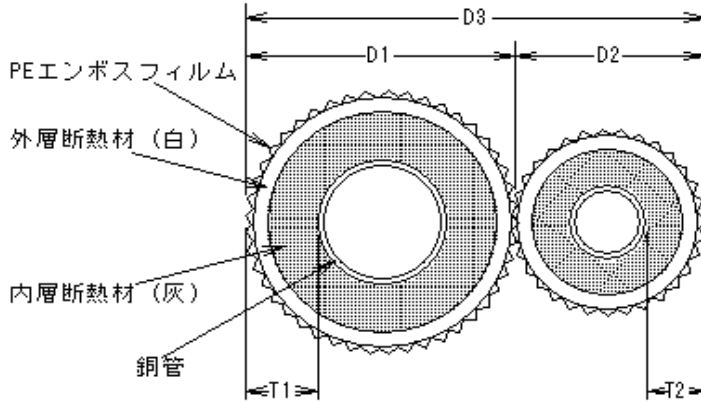
## トーヨー冷媒用被覆銅管

### <ツインダイア>

桃陽電線株式会社

1. 適用規格 トーヨーの冷媒用被覆銅管は、銅管上に高性能の発泡断熱材を被覆したものです。  
日本銅センター規格JCDA0010に準拠しています。

#### 2. 断面形状



#### 3. 銅管

トーヨーの冷媒用被覆銅管は、NJT銅管(樹製または同等品の、りん脱酸銅継目無管)を使用しています。

JIS H3300 : C-1220T-0

品種	化学成分 (%)	質別	引張強さ (N/mm <sup>2</sup> )	伸び (%)
りん脱酸銅継目無管	Cu 99.90以上 P 0.015~0.040	0	205以上	40以上

#### 4. 断熱材

ポリエチレンフォーム化学架橋30倍発泡 耐熱温度120℃で、表面はエンボス加工処理品(ダイアカット)です。

JIS A 9511 : A-PE-C-2に準ず(発泡ポリエチレン断熱材)

種類		記号	摘要
A種	ポリエチレンフォーム 保温筒	2種 A-PE-C-2	ポリエチレン又はその共重合体に発泡剤、添加剤を混合して筒状に発泡成型したものもしくは板状又はシート状に発泡させた後、筒状に加工した断熱材

#### 特性

熱伝導率 W/m・K (平均温度 23℃)	引張強さ (N/cm <sup>2</sup> )	吸水量 (g/100cm <sup>2</sup> )	厚さ収縮率 (120±5℃)/%	耐熱温度 ℃	難燃性
0.043以下	14以上	2.0以下	7以下	~120	JCDA0010に規定される難燃性を有す

#### 5. 種類及び仕様

品番	対応冷媒種別	銅管 JIS H3300 : C1220T-0		断熱材 JIS A9511 : A-PE-C-2					防塵キャップ
		外径×肉厚 (mm)	条長 (m)	T1 (mm)	T2 (mm)	D1 (mm)	D2 (mm)	D3 (mm)	
TD-2320-8	③	6.35×0.8	20	8	8	27	24	51	2分用
		9.52×0.8	20						3分用
TD-2420	②	6.35×0.8	20	10	8	34	24	58	2分用
		12.7×0.8	20						4分用
TD-2520	②	6.35×0.8	20	10	8	37	24	61	2分用
		15.88×1.0	20						5分用
TD-3520	②	9.52×0.8	20	10	8	37	27	64	3分用
		15.88×1.0	20						5分用
TD-3620 Z	②	9.52×0.8	20	10	8	41	27	68	3分用
		19.05×1.2	20						6分用
TD-2330	③	6.35×0.8	30	8	8	27	24	51	2分用
		9.52×0.8	30						3分用
TD-2430	②	6.35×0.8	30	10	8	34	24	58	2分用
		12.7×0.8	30						4分用

高圧ガス保安法 冷凍保安規則関係例示基準適合品

※本仕様書の内容は予告なく変更される場合があります。

# 仕 様 書

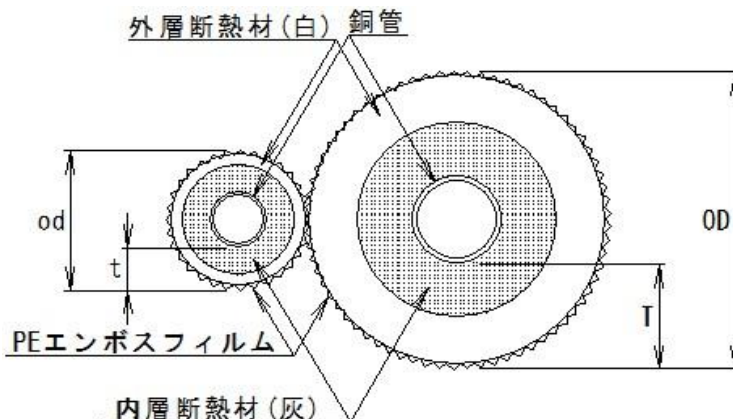
年 月 日

桃陽電線株式会社

## トーヨー冷媒用被覆銅管〔国土交通省仕様〕液管8mm断熱×ガス管20mm断熱品

**1. 適用規格** 国土交通省標準仕様適合品  
トーヨーの冷媒用被覆銅管〔国土交通省仕様〕は、銅管上に高性能の発泡断熱材を被覆したものです。日本銅センター規格JCDA0009に準拠しています。

### 2. 断面形状



**3. 銅管** トーヨーの冷媒用被覆銅管は、NJT銅管(樹製または同等品の、りん脱酸銅継目無管)を使用しています。

JIS H3300 : C-1220T-0

品種	化学成分(%)	質別	引張強さ(N/mm <sup>2</sup> )	伸び(%)
りん脱酸銅継目無管	Cu 99.90以上 P 0.015~0.040	0	205以上	40以上

**4. 断熱材** ポリエチレンフォーム化学架橋30倍発泡 耐熱温度120℃で、表面はエンボス加工処理品(ダイアカット)です。JIS A 9511 : A-PE-C-2に準ず(発泡ポリエチレン断熱材)

種類	記号	摘要
A種 ポリエチレンフォーム 保温筒 2種	A-PE-C-2	ポリエチレン又はその共重合体に発泡剤、添加剤を混合して筒状に発泡成型したものもしくは板状又はシート状に発泡させた後、筒状に加工した断熱材

#### 特性

熱伝導率 W/m・K (平均温度 23℃)	引張強さ (N/cm <sup>2</sup> )	吸水量 (g/100cm <sup>2</sup> )	厚さ収縮率 (120±5℃)/%	耐熱温度 ℃	難燃性
0.043以下	14以上	2.0以下	7以下	~120	JCDA0009に規定される難燃性を有す

### 5. 種類及び仕様

品番	対応冷媒種別	液/気	呼称	銅管		断熱材		防塵キャップ
				外径×肉厚 (mm)	条長 (m)	外径 (mm)	厚さ (mm)	
TDS-2320	③	液管側	2分	6.35×0.8	20	od=24 OD=51	t=8 T=20	2分、3分 共に両端
		ガス管側	3分	9.52×0.8				
TDS-2420	②	液管側	2分	6.35×0.8	20	od=24 OD=54	t=8 T=20	2分、4分 共に両端
		ガス管側	4分	12.7×0.8				
TDS-3520	②	液管側	3分	9.52×0.8	20	od=27 OD=57	t=8 T=20	3分、5分 共に両端
		ガス管側	5分	15.88×1.0				

高圧ガス保安法 冷凍保安規則関係例示基準適合品

※本仕様書の内容は予告なく変更される場合があります。

# 仕 様 書

年 月 日

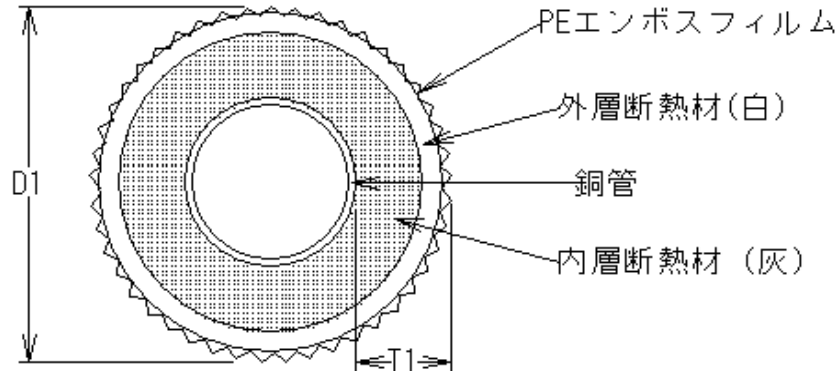
桃陽電線株式会社

## トーヨー冷媒用被覆銅管

### <シングルダイア>

1. 適用規格 トーヨーの冷媒用被覆銅管は、銅管上に高性能の発泡断熱材を被覆したものです。  
日本銅センター規格JCDA0010に準拠しています。

### 2. 断面形状



3. 銅管 トーヨーの冷媒用被覆銅管は、NJT銅管(株)製または同等品の、りん脱酸銅継目無管を使用しています。

JIS H3300 : C-1220T-0

品種	化学成分 (%)	質別	引張強さ (N/mm <sup>2</sup> )	伸び (%)
りん脱酸銅継目無管	Cu 99.90以上 P 0.015~0.040	0	205以上	40以上

4. 断熱材 ポリエチレンフォーム化学架橋30倍発泡 耐熱温度120℃で、表面はエンボス加工処理品(ダイアカット)です。  
JIS A 9511 : A-PE-C-2に準ず(発泡ポリエチレン断熱材)

種類		記号	摘要
A種 ポリエチレンフォーム	保温筒 2種	A-PE-C-2	ポリエチレン又はその共重合体に発泡剤、添加剤を混合して筒状に発泡成型したのもしくは板状又はシート状に発泡させた後、筒状に加工した断熱材

#### 特性

熱伝導率 W/m・K (平均温度 23℃)	引張強さ (N/cm <sup>2</sup> )	吸水量 (g/100cm <sup>2</sup> )	厚さ収縮率 (120±5℃)/%	耐熱温度 ℃	難燃性
0.043以下	14以上	2.0以下	7以下	~120	JCDA0010に規定される難燃性を有す

### 5. 種類及び仕様

品番	対応冷媒種別	平成31年度 版国土交通 省仕様適合 (液管として)	銅管 JIS H3300:C1220T-0		断熱材 JIS A9511:A-PE-C-2		防塵キャップ
			外径×肉厚 (mm)	条長 (m)	T1 (mm)	D1 (mm)	
SD-220	③	適合	6.35×0.8	20	8	24	2分用 両端
SD-320	③	適合	9.52×0.8	20	8	27	3分用 両端
SD-420	②	適合	12.7×0.8	20	10	34	4分用 両端
SD-520	②	適合	15.88×1.0	20	10	37	5分用 両端
SD-620Z	②	適合	19.05×1.2	20	10	41	6分用 両端

高圧ガス保安法 冷凍保安規則関係例示基準適合品

※本仕様書の内容は予告なく変更される場合があります。

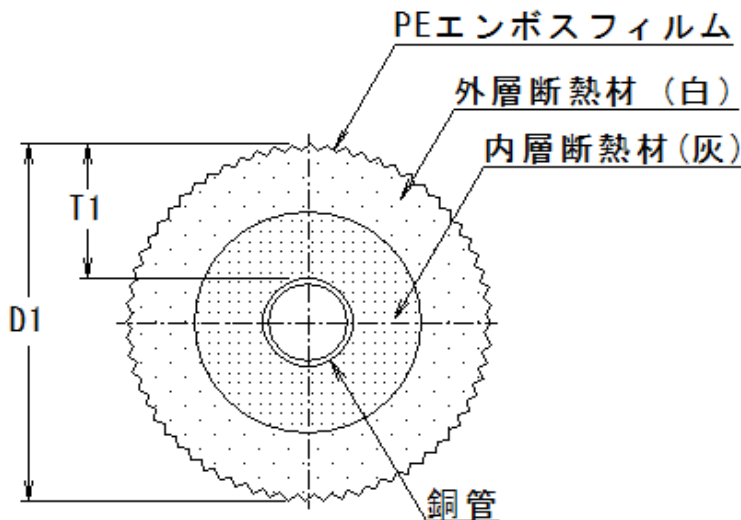
トーヨー冷媒用被覆銅管 [国土交通省仕様] 20mm断熱品

1. 適用規格

国土交通省標準仕様適合品

トーヨーの冷媒用被覆銅管[国土交通省仕様]は、銅管上に高性能の発泡断熱材を被覆したものです。日本銅センター規格JCDA0009に準拠しています。

2. 断面形状



3. 銅管

トーヨーの冷媒用被覆銅管は、NJT銅管(裸製または同等品の、りん脱酸銅継目無管)を使用しています。

JIS H3300 : C-1220T-0

品種	化学成分 (%)	質別	引張強さ (N/mm <sup>2</sup> )	伸び (%)
りん脱酸銅継目無管	Cu 99.90以上 P 0.015~0.040	0	205以上	40以上

4. 断熱材

ポリエチレンフォーム化学架橋30倍発泡 耐熱温度120℃で、表面はエンボス加工処理品(ダイアカット)です。

JIS A 9511 : A-PE-C-2に準ず(発泡ポリエチレン断熱材)

種類		記号	摘要
A種 ポリエチレンフォーム	保温筒 2種	A-PE-C-2	ポリエチレン又はその共重合体に発泡剤、添加剤を混合して筒状に発泡成型したのもしくは板状又はシート状に発泡させた後、筒状に加工した断熱材

特性

熱伝導率 W/m・K (平均温度 23℃)	引張強さ (N/cm <sup>2</sup> )	吸水量 (g/100cm <sup>2</sup> )	厚さ収縮率 (120±5℃)/%	耐熱温度 ℃	難燃性
0.043以下	14以上	2.0以下	7以下	~120	JCDA0009に規定される難燃性を有す

5. 種類及び仕様

品番	対応冷媒種別	銅管JIS H3300 : C1220T-0		断熱材JIS A 9511 : A-PE-C-2		防塵キャップ
		外径×肉厚 (mm)	条長 (m)	T1 (mm)	D1 (mm)	
SDS-220	③	6.35×0.8	20	20	48	2分用 両端
SDS-320	③	9.52×0.8	20	20	51	3分用 両端
SDS-420	②	12.7×0.8	21	20	54	4分用 両端
SDS-520	②	15.88×1.0	22	20	57	5分用 両端
SDS-620Z	②	19.05×1.2	23	20	61	6分用 両端

高圧ガス保安法 冷凍保安規則関係例示基準適合品

※本仕様書の内容は予告なく変更される場合があります。

# 仕様書

殿

## 桃陽電線株式会社



本社 〒543-0031 大阪市天王寺区石ヶ辻町 18-22  
TEL (06) 6771-1234(代) FAX (06) 6771-1252

大阪営業所 〒581-0039 大阪府八尾市太田新町 5-63  
TEL (072) 920-1112 FAX (072) 920-1114

東京営業所 〒333-0811 埼玉県川口市戸塚2-2-14 モアニケアラ103号室  
TEL (048) 297-6671(代) FAX (048) 297-6675

名古屋営業所 〒486-0918 愛知県春日井市如意申町 5-2-5  
TEL (0568) 35-5061 FAX (0568) 35-5062

岡山営業所 〒701-2141 岡山県岡山市北区牟佐 80-1  
TEL (086) 229-3070 FAX (086) 229-3071

松江営業所 〒690-0047 島根県松江市嫁島町 3-25  
TEL (0852) 60-0271 FAX (0852) 25-0272

広島営業所 〒731-0101 広島県広島市安佐南区八木 2-12-31  
TEL (082) 846-5287 FAX (082) 846-5288

九州営業所 〒818-0104 福岡県太宰府市大字通古賀 2-8-28  
TEL (092) 928-3015 FAX (092) 923-7447