

仕 様 書

年 月 日

桃陽電線株式会社

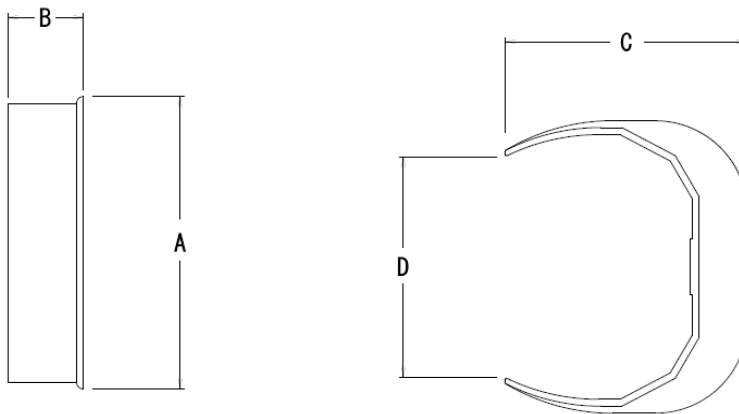
DSC 屋内専用スキマカバー

1. 適用

本仕様書は、桃陽電線 ダクトシリーズ 屋内専用スキマカバー の製品仕様について規定します。

2. 製品仕様・形状・側面図

品番	色	サイズ (mm)				入数
		A	B	C	D	
DSC-80	ホワイト	84	22	69	63	24



3. 材質 ABS

4. 取扱注意事項

- ・テープ付です。裏側のはくり紙をはがしてお使い下さい。
- ・全ての機器には適合しません。確認の上、御使用下さい。
- ・蓄熱昇温防止剤を原料に配合しておりますが、温度と設置環境に関して、特に下記のような注意点をご理解頂いた上でご使用下さいます様お願い致します。

設置環境

- ・設置場所の温度が、60℃を超える場所、また、風通しが悪く、蓄熱したり、高温になるような環境下での設置は、通常の使用と比較して、変形及び変色が促進される可能性があります。
- ・近隣の建造物からの照り返しがある場所や、ダクト付近に金属製のフードがあったり、金属材料が使用されている軒先など、輻射熱の発生する環境下での設置も、通常以上の熱や光による負荷が製品にかかるため、変形、変色を避けられない場合があります。

※本仕様書の内容は予告なく変更される場合があります。

仕 様 書

年 月 日

桃陽電線株式会社

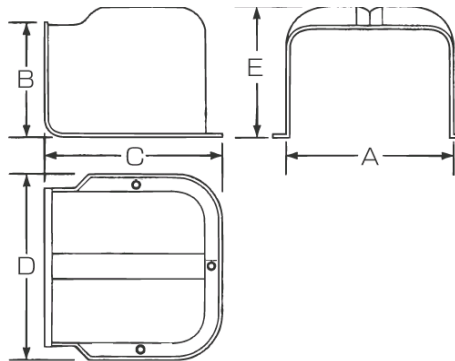
DIC ダクトキャップミニ

1. 適用

本仕様書は、桃陽電線 ダクトシリーズ ダクトキャップミニ の製品仕様について規定します。

2. 製品仕様・形状・側面図

品番	色	サイズ (mm)					入数
		A	B	C	D	E	
DIC-80	ホワイト アイボリー ブラウン ブラック グレー	81	68	120	111	82	20



3. 材質 塩ビ

4. 取扱注意事項

- ・ トーヨーダクトは樹脂製のため、使用温度範囲は -20°C ~ 60°C となっています。
- ・ 蓄熱昇温防止剤を原料に配合しておりますが、温度と設置環境に関して、特に下記のような注意点をご理解頂いた上でご使用下さいませお願い致します。

設置環境

- ・ 設置場所の温度が、 60°C を超える場所、また、風通しが悪く、蓄熱したり、高温になるような環境下での設置は、通常的环境での使用と比較して、変形及び変色が促進される可能性があります。
- ・ 近隣の建造物からの照り返しがある場所や、ダクト付近に金属製のフードがあったり、金属材料が使用されている軒先など、輻射熱の発生する環境下での設置も、通常以上の熱や光による負荷が製品にかかるため、変形、変色を避けられない場合があります。

※本仕様書の内容は予告なく変更される場合があります。

仕 様 書

年 月 日

桃陽電線株式会社

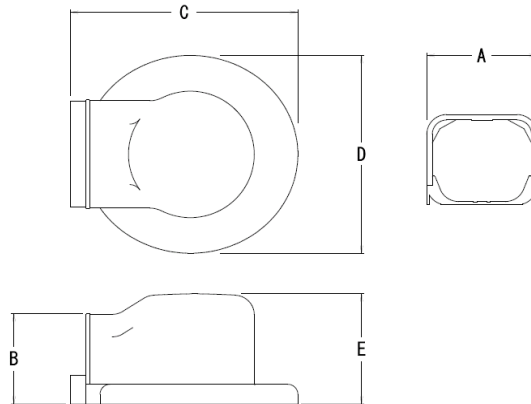
DMC ダクト丸型キャップ S型 L型

1. 適用

本仕様書は、桃陽電線 ダクトシリーズ ダクト丸型キャップ S型 L型 の製品仕様について規定します。

2. 製品仕様・形状・側面図

品番	色	サイズ (mm)					入数
		A	B	C	D	E	
DMC-80S	アイボリー ブラウン ブラック	81	69	149	129	85	20
DMC-80L	グレー ホワイト	81	69	174	152	85	20



3. 材質 ASA

4. 取扱注意事項

- ・ トーヨーダクトは樹脂製のため、使用温度範囲は -20°C ~ 60°C となっています。
- ・ 蓄熱昇温防止剤を原料に配合しておりますが、温度と設置環境に関して、特に下記のような注意点をご理解頂いた上でご使用下さいませお願い致します。

設置環境

- ・ 設置場所の温度が、 60°C を超える場所、また、風通しが悪く、蓄熱したり、高温になるような環境下での設置は、通常の使用と比較して、変形及び変色が促進される可能性があります。
- ・ 近隣の建造物からの照り返しがある場所や、ダクト付近に金属製のフードがあったり、金属材料が使用されている軒先など、輻射熱の発生する環境下での設置も、通常以上の熱や光による負荷が製品にかかるため、変形、変色を避けられない場合があります。

※本仕様書の内容は予告なく変更される場合があります。

仕 様 書

年 月 日

桃陽電線株式会社

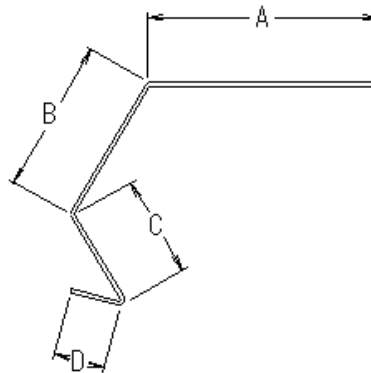
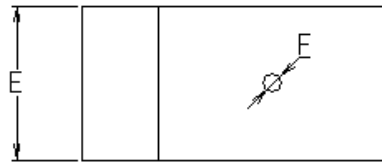
DHK ダクト補助金具(横引き用)

1. 適用

本仕様書は、桃陽電線 ダクト補助金具 の製品仕様について規定します。

2. 製品仕様・形状・側面図

商品コード	品番	サイズ (mm)						入数
		A	B	C	D	E	F	
33336	DHK-80	45	30	20	10	30	φ4	20/袋



3. 材質 SUS304

4. 取扱注意事項

使用目的

- ・本製品は横引き配管の場合のダクト変形やダクトカバーの落下防止のために使用します。ただし、変形を完全に防げるものではありません。補助部材です。

使用の目安

- ・ダクト1m以内の場合2箇所以上(500mm間隔を目安)

※本仕様書の内容は予告なく変更される場合があります。

仕 様 書

年 月 日

桃陽電線株式会社

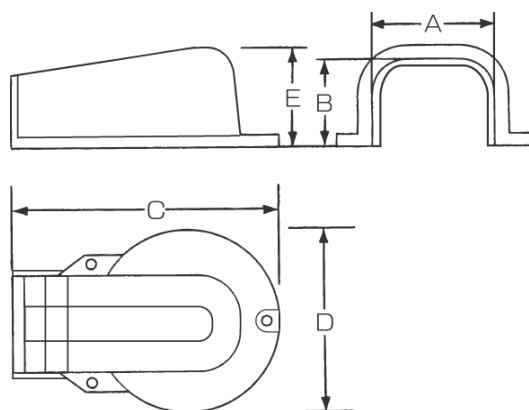
DBC ビッグキャップ

1. 適用

本仕様書は、桃陽電線 ダクトシリーズ ビッグキャップ の製品仕様について規定します。

2. 製品仕様・形状・側面図

品番	色	サイズ (mm)					入数
		A	B	C	D	E	
DBC-80	ホワイト アイボリー ブラウン ブラック グレー	81	68	215	155	82	20



3. 材質 ポリカーボネート

4. 取扱注意事項

- ・ トーヨーダクトは樹脂製のため、使用温度範囲は -20°C ~ 60°C となっています。
- ・ 蓄熱昇温防止剤を原料に配合しておりますが、温度と設置環境に関して、特に下記のような注意点をご理解頂いた上でご使用下さいますようお願い致します。

設置環境

- ・ 設置場所の温度が、 60°C を超える場所、また、風通しが悪く、蓄熱したり、高温になるような環境下での設置は、通常の使用と比較して、変形及び変色が促進される可能性があります。
- ・ 近隣の建造物からの照り返しがある場所や、ダクト付近に金属製のフードがあったり、金属材料が使用されている軒先など、輻射熱の発生する環境下での設置も、通常以上の熱や光による負荷が製品にかかるため、変形、変色を避けられない場合があります。

※本仕様書の内容は予告なく変更される場合があります。

仕様書

殿

桃陽電線株式会社



本社 〒543-0031 大阪市天王寺区石ヶ辻町 18-22
TEL (06) 6771-1234(代) FAX (06) 6771-1252
大阪営業所 〒581-0039 大阪府八尾市太田新町 5-63
TEL (072) 920-1112 FAX (072) 920-1114
東京営業所 〒333-0811 埼玉県川口市戸塚2-2-14 モアニケアラ103号室
TEL (048) 297-6671(代) FAX (048) 297-6675
名古屋営業所 〒486-0918 愛知県春日井市如意申町 5-2-5
TEL (0568) 35-5061 FAX (0568) 35-5062
岡山営業所 〒701-2141 岡山県岡山市北区牟佐 80-1
TEL (086) 229-3070 FAX (086) 229-3071
松江営業所 〒690-0047 島根県松江市嫁島町 3-25
TEL (0852) 60-0271 FAX (0852) 25-0272
広島営業所 〒731-0101 広島県広島市安佐南区八木 2-12-31
TEL (082) 846-5287 FAX (082) 846-5288
九州営業所 〒818-0104 福岡県太宰府市大字通古賀 2-8-28
TEL (092) 928-3015 FAX (092) 923-7447