

# 仕 様 書

年 月 日

桃陽電線株式会社

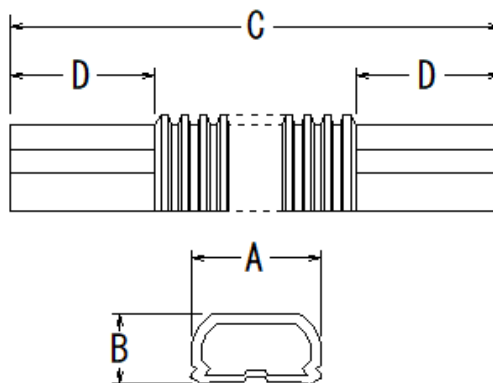
## DF ダクトフレキ

### 1. 適用

本仕様書は、桃陽電線 ダクトシリーズ ダクトフレキ の製品仕様について規定します。

### 2. 製品仕様・形状・側面図

品番	色	サイズ (mm)				入数
		A	B	C	D	
DF-70S	アイボリー ブラウン ブラック	59	50	633	75	20
DF-70L		59	50	1,200	75	15
DF-80	ホワイト アイボリー ブラウン ブラック グレー	75	60	630	84	10
DF-80S		75	60	633	75	20
DF-80L		75	60	1,200	75	15
DF-100	アイボリー	95	65	780	78	8
DF-120	アイボリー	122	70	800	82	5
DF-140	アイボリー	140	85	918	86	4



### 3. 材質 ポリエチレン

### 4. 取扱注意事項

- ・ トーヨーダクトは樹脂製のため、使用温度範囲は  $-20^{\circ}\text{C}$  ~  $60^{\circ}\text{C}$  となっています。
- ・ 温度と設置環境に関して、特に下記のような注意点をご理解頂いた上でご使用下さいます様  
お願い致します。

#### 設置環境

- ・ 設置場所の温度が、 $60^{\circ}\text{C}$ を超える場所、また、風通しが悪く、蓄熱したり、高温になるような環境下での設置は、通常の使用と比較して、変形及び変色が促進される可能性があります。
- ・ 近隣の建造物からの照り返しがある場所や、ダクト付近に金属製のフードがあったり、金属材料が使用されている軒先など、輻射熱の発生する環境下での設置も、通常以上の熱や光による負荷が製品にかかるため、変形、変色を避けられない場合があります。

※本仕様書の内容は予告なく変更される場合があります。

# 仕 様 書

年 月 日

桃陽電線株式会社

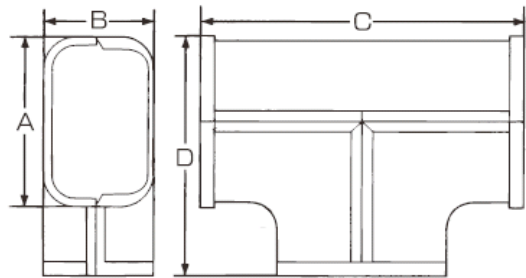
## DT ダクトチーズ

### 1. 適用

本仕様書は、桃陽電線 ダクトシリーズ ダクトチーズ の製品仕様について規定します。

### 2. 製品仕様・形状・側面図

品番	色	サイズ (mm)				入数
		A	B	C	D	
DT-80	ホワイト アイボリー ブラウン ブラック グレー	84	71	140	112	10
DT-120	アイボリー	130	81	243	185	5



### 3. 材質 塩ビ

### 4. 取扱注意事項

- ・ トーヨーダクトは樹脂製のため、使用温度範囲は  $-20^{\circ}\text{C}$  ~  $60^{\circ}\text{C}$  となっています。
- ・ 蓄熱昇温防止剤を原料に配合しておりますが、温度と設置環境に関して、特に下記のような注意点をご理解頂いた上でご使用下さいます様お願い致します。

#### 設置環境

- ・ 設置場所の温度が、 $60^{\circ}\text{C}$ を超える場所、また、風通しが悪く、蓄熱したり、高温になるような環境下での設置は、通常の使用と比較して、変形及び変色が促進される可能性があります。
- ・ 近隣の建造物からの照り返しがある場所や、ダクト付近に金属製のフードがあったり、金属材料が使用されている軒先など、輻射熱の発生する環境下での設置も、通常以上の熱や光による負荷が製品にかかるため、変形、変色を避けられない場合があります。

※本仕様書の内容は予告なく変更される場合があります。

# 仕 様 書

年 月 日

桃陽電線株式会社

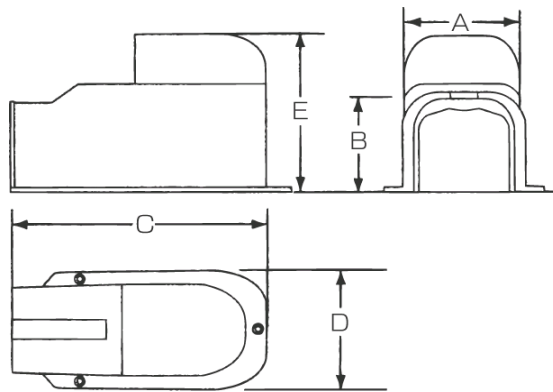
## DHC 排塵換気キャップ

### 1. 適用

本仕様書は、桃陽電線 ダクトシリーズ ダクト排塵換気キャップ の製品仕様について規定します。

### 2. 製品仕様・形状・側面図

品番	色	サイズ (mm)					入数
		A	B	C	D	E	
DHC-80	ホワイト アイボリー ブラウン ブラック グレー	81	68	207	109	128	10



### 3. 材質 ポリカーボネート

### 4. 取扱注意事項

- ・ トーヨーダクトは樹脂製のため、使用温度範囲は  $-20^{\circ}\text{C}$  ~  $60^{\circ}\text{C}$  となっています。
- ・ 蓄熱昇温防止剤を原料に配合しておりますが、温度と設置環境に関して、特に下記のような注意点をご理解頂いた上でご使用下さいますようお願い致します。

#### 設置環境

- ・ 設置場所の温度が、 $60^{\circ}\text{C}$ を超える場所、また、風通しが悪く、蓄熱したり、高温になるような環境下での設置は、通常の使用と比較して、変形及び変色が促進される可能性があります。
- ・ 近隣の建造物からの照り返しがある場所や、ダクト付近に金属製のフードがあったり、金属材料が使用されている軒先など、輻射熱の発生する環境下での設置も、通常以上の熱や光による負荷が製品にかかるため、変形、変色を避けられない場合があります。

※本仕様書の内容は予告なく変更される場合があります。

# 仕 様 書

年 月 日

桃陽電線株式会社

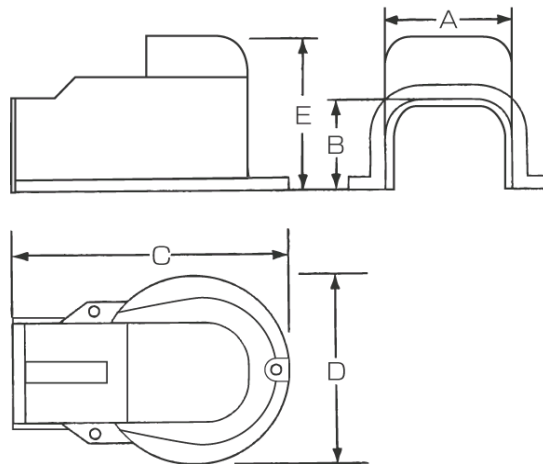
## DHBC 排塵換気ビッグキャップ

### 1. 適用

本仕様書は、桃陽電線 ダクトシリーズ 排塵換気ビッグキャップ の製品仕様について規定します。

### 2. 製品仕様・形状・側面図

品番	色	サイズ (mm)					入数
		A	B	C	D	E	
DHBC-80	ホワイト アイボリー ブラウン ブラック グレー	81	68	228	155	128	10



### 3. 材質 ポリカーボネート

### 4. 取扱注意事項

- ・ トーヨーダクトは樹脂製のため、使用温度範囲は  $-20^{\circ}\text{C}$  ~  $60^{\circ}\text{C}$  となっています。
- ・ 蓄熱昇温防止剤を原料に配合しておりますが、温度と設置環境に関して、特に下記のような注意点をご理解頂いた上でご使用下さいます様お願い致します。

#### 設置環境

- ・ 設置場所の温度が、 $60^{\circ}\text{C}$ を超える場所、また、風通しが悪く、蓄熱したり、高温になるような環境下での設置は、通常の使用と比較して、変形及び変色が促進される可能性があります。
- ・ 近隣の建造物からの照り返しがある場所や、ダクト付近に金属製のフードがあったり、金属材料が使用されている軒先など、輻射熱の発生する環境下での設置も、通常以上の熱や光による負荷が製品にかかるため、変形、変色を避けられない場合があります。

※本仕様書の内容は予告なく変更される場合があります。

# 仕 様 書

年 月 日

桃陽電線株式会社

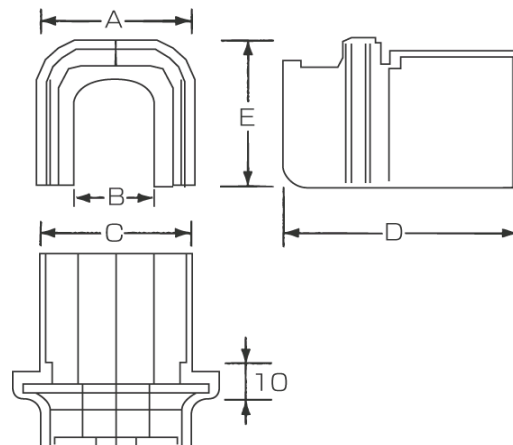
## DIS 異型ソケット

### 1. 適用

本仕様書は、桃陽電線 ダクトシリーズ 異型ソケット の製品仕様について規定します。

### 2. 製品仕様・形状・側面図

品番	色	サイズ (mm)					入数
		A	B	C	D	E	
DIS-70-80	アイボリー ブラック ブラウン グレー	81	63	75	85	68	50



### 3. 材質 塩ビ

### 4. 取扱注意事項

- ・ トーヨーダクトは樹脂製のため、使用温度範囲は  $-20^{\circ}\text{C}$  ~  $60^{\circ}\text{C}$  となっています。
- ・ 蓄熱昇温防止剤を原料に配合しておりますが、温度と設置環境に関して、特に下記のような注意点をご理解頂いた上でご使用下さいます様お願い致します。

#### 設置環境

- ・ 設置場所の温度が、 $60^{\circ}\text{C}$ を超える場所、また、風通しが悪く、蓄熱したり、高温になるような環境下での設置は、通常の使用と比較して、変形及び変色が促進される可能性があります。
- ・ 近隣の建造物からの照り返しがある場所や、ダクト付近に金属製のフードがあったり、金属材料が使用されている軒先など、輻射熱の発生する環境下での設置も、通常以上の熱や光による負荷が製品にかかるため、変形、変色を避けられない場合があります。

※本仕様書の内容は予告なく変更される場合があります。

# 仕様書

殿

## 桃陽電線株式会社



本社 〒543-0031 大阪市天王寺区石ヶ辻町 18-22  
TEL (06) 6771-1234(代) FAX (06) 6771-1252

大阪営業所 〒581-0039 大阪府八尾市太田新町 5-63  
TEL (072) 920-1112 FAX (072) 920-1114

東京営業所 〒333-0811 埼玉県川口市戸塚2-2-14 モアニケアラ103号室  
TEL (048) 297-6671(代) FAX (048) 297-6675

名古屋営業所 〒486-0918 愛知県春日井市如意申町 5-2-5  
TEL (0568) 35-5061 FAX (0568) 35-5062

岡山営業所 〒701-2141 岡山県岡山市北区牟佐 80-1  
TEL (086) 229-3070 FAX (086) 229-3071

松江営業所 〒690-0047 島根県松江市嫁島町 3-25  
TEL (0852) 60-0271 FAX (0852) 25-0272

広島営業所 〒731-0101 広島県広島市安佐南区八木 2-12-31  
TEL (082) 846-5287 FAX (082) 846-5288

九州営業所 〒818-0104 福岡県太宰府市大字通古賀 2-8-28  
TEL (092) 928-3015 FAX (092) 923-7447