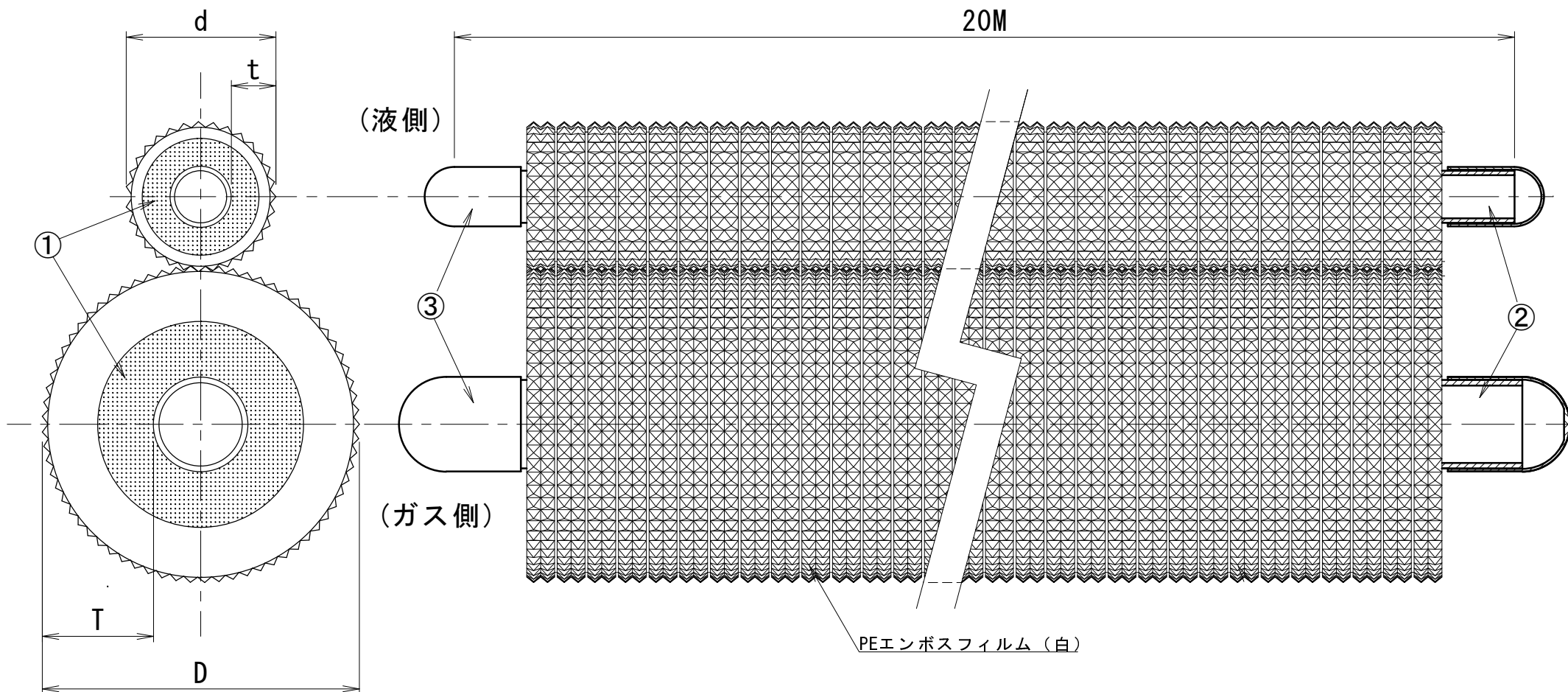


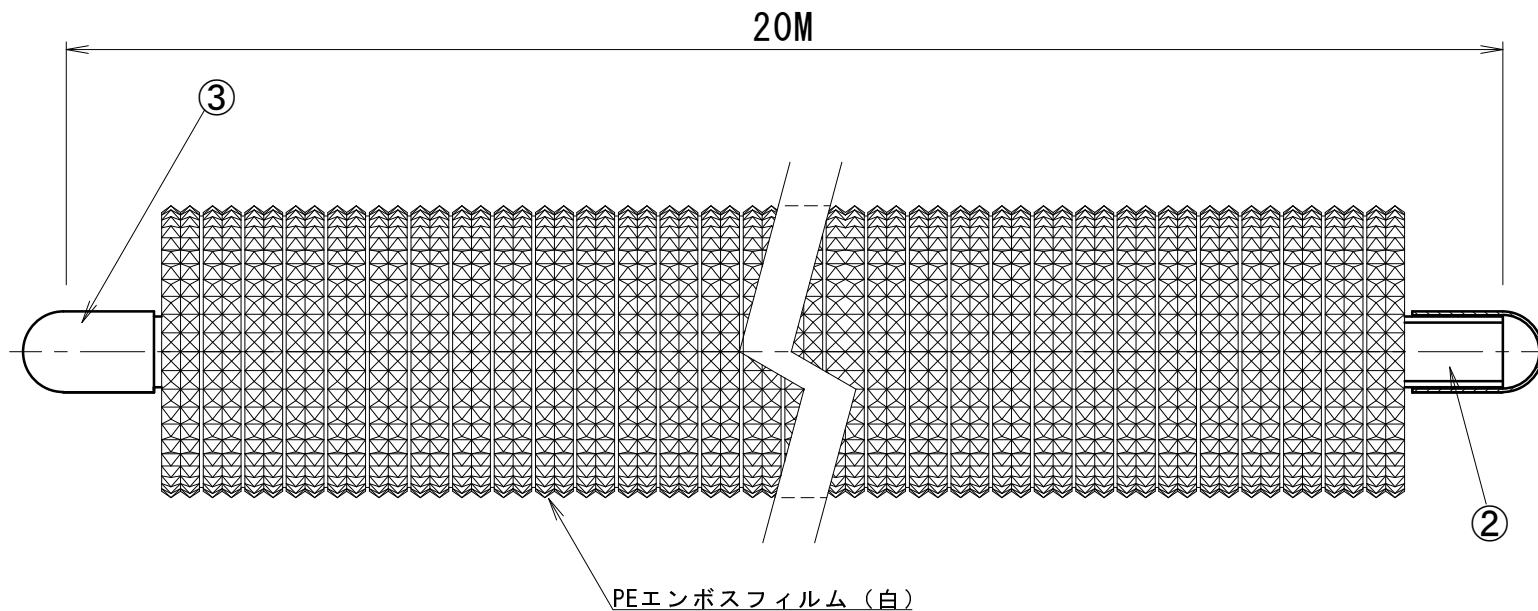
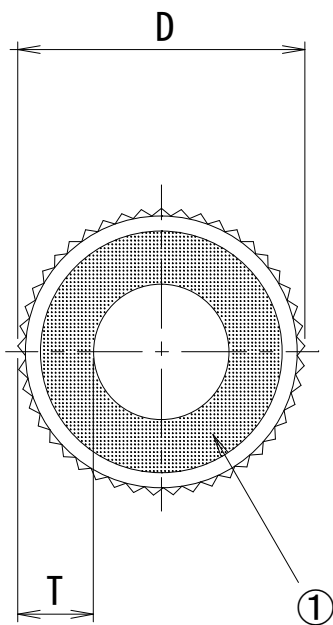
品 番	液 側				ガス側			
	銅 管		断熱材		銅 管		断熱材	
	外 径	肉 厚	外径 d	肉厚 t	外 径	肉 厚	外径 D	肉厚 T
TD-2320-8, TD-2330	6.35	0.8	24	8	9.52	0.8	27	8
TD-2420, TD-2430	6.35	0.8	24	8	12.70	0.8	34	10
TD-2520	6.35	0.8	24	8	15.88	1.0	37	10
TD-3520	9.52	0.8	27	8	15.88	1.0	37	10
TD-3620Z	9.52	0.8	27	8	19.05	1.2	41	10

③ ツメキャップ	ポリプロピレン	ナフラル	-	桃陽電線株式会社 天理工場	承認	検図	作図	設計	品名	TD 商品完成図 2020/05/18
② 銅管	燐脱酸銅継目無管	-	JIS H3300 C1220T 準ず		M. I.	M. I.	M. I.	-	図面番号	
① 断熱材	ホリエンチレンフォーム	内層 灰白 外層 白	JIS A9511 A-PE-C-2準ず JCDA0010難燃性適合		尺度	Free			TD-72051-53, 72-73844	
番号	部品名	材質	色調	備考						



品 番	液 側				ガス側			
	銅 管		断熱材		銅 管		断熱材	
	外 径	肉 厚	外径 D	肉厚 T	外 径	肉 厚	外径 D	肉厚 T
TDS-2320	6.35	0.8	24	8	9.52	0.8	51	20
TDS-2420	6.35	0.8	24	8	12.70	0.8	54	20
TDS-3520	9.52	0.8	27	8	15.88	1.0	57	20

③	ツメキャップ	ポリプロピレン	ナフル	-	桃陽電線株式会社 天理工場	承認	検図	作図	設計	品名	TDS 商品完成図 2020/05/18
②	銅管	燐脱酸銅継目無管	-	JIS H3300 C1220T 準ず		M. I.	M. I.	M. I.	-	TDS 商品完成図	
①	断熱材	ホリエンチレンフォーム	内層 灰 外層 白	JIS A9511 A-PE-C-2準ず JCDA0009難燃性適合		尺度	Free			図面番号 TDS-71586-71588	
番号	部品名	材 質	色 調	備 考							

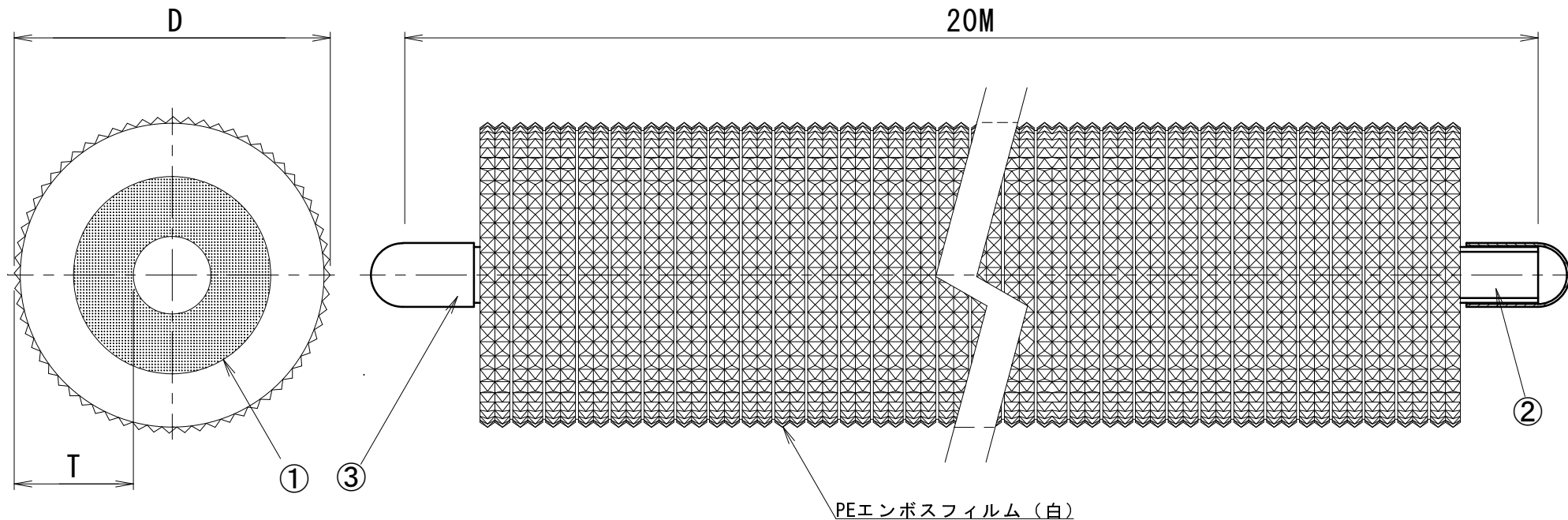


品 番	銅 管		断熱材	
	外 径	肉 厚	外径 D	肉厚 T
SD-220	6.35	0.8	24	8
SD-320	9.52	0.8	27	8
SD-420	12.70	0.8	34	10
SD-520	15.88	1.0	37	10
SD-620Z	19.05	1.2	41	10

③	ツメキャップ	ポリプロピレン	ナフル	-
②	銅管	燐脱酸銅継目無管	-	JIS H3300 C1220T 準ず
①	断熱材	ホリエンチレンフォーム	内層 灰 外層 白	JIS A9511 A-PE-C-2準ず JCDA0010難燃性適合
番号	部品名	材 質	色 調	備 考

桃陽電線株式会社
天理工場

承認	検図	作図	設計	品名	SD 商品完成図	2020/05/18
M. I.	M. I.	M. I.	-			
尺度	Free			図面番号	SD-72000-3-75137	



品 番	銅 管		断熱材	
	外 径	肉 厚	外径 D	肉厚 T
SDS-220	6.35	0.8	48	20
SDS-320	9.52	0.8	51	20
SDS-420	12.70	0.8	54	20
SDS-520	15.88	1.0	57	20
SDS-620Z	19.05	1.2	61	20

③	ツメキャップ	ホリエレン	ナフラル	-	桃陽電線株式会社 天理工場	承認	検図	作図	設計	品名	2020/05/18
②	銅管	燐脱酸銅継目無管	-	JIS H3300 C1220T 準ず		M. I.	M. I.	M. I.	-	SDS 商品完成図	
①	断熱材	ホリエンチレンフォーム	内層 灰 外層 白	JIS A9511 A-PE-C-2準ず JCDA0009難燃性適合		尺度	Free		図面番号	SDS-71582-5-75139	
番号	部品名	材質	色調	備考							

完成図

殿

物件名 :

桃陽電線株式会社



本社 〒543-0031 大阪市天王寺区石ヶ辻町 18-22
TEL (06) 6771-1234(代) FAX (06) 6771-1252
大阪営業所 〒581-0039 大阪府八尾市太田新町 5-63
TEL (072) 920-1112 FAX (072) 920-1114
東京営業所 〒333-0811 埼玉県川口市戸塚2-2-14 ㊦7-㊦7㊦103号室
TEL (048) 297-6671(代) FAX (048) 297-6675
名古屋営業所 〒486-0918 愛知県春日井市如意申町 5-2-5
TEL (0568) 35-5061 FAX (0568) 35-5062
岡山営業所 〒701-2141 岡山県岡山市北区牟佐 80-1
TEL (086) 229-3070 FAX (086) 229-3071
松江営業所 〒690-0047 島根県松江市塚島町 3-25
TEL (0852) 60-0271 FAX (0852) 25-0272
広島営業所 〒731-0101 広島県広島市安佐南区八木 2-12-31
TEL (082) 846-5287 FAX (082) 846-5288
九州営業所 〒818-0104 福岡県太宰府市大字通古賀 2-8-28
TEL (092) 928-3015 FAX (092) 923-7447